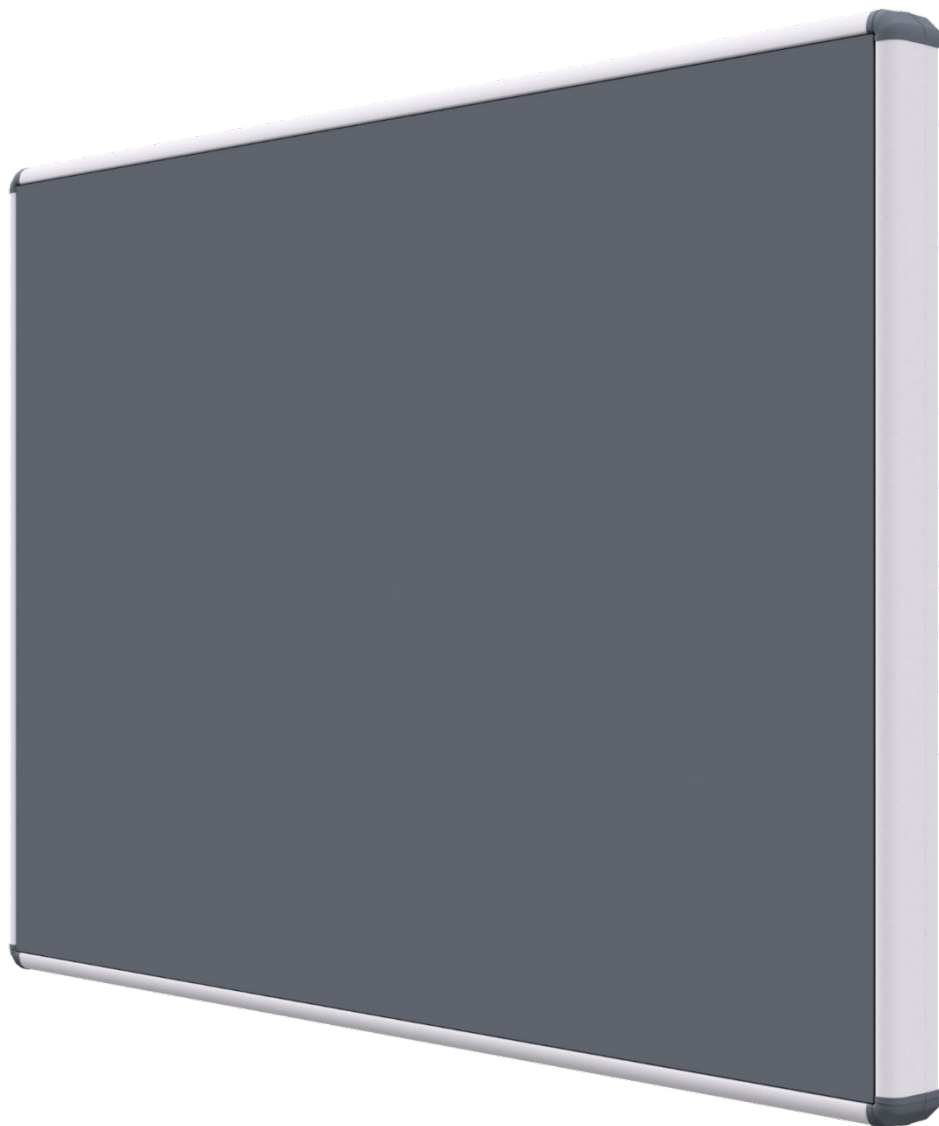


LWM

**Installation manual
Montage handleiding**

Led Wall Mounting

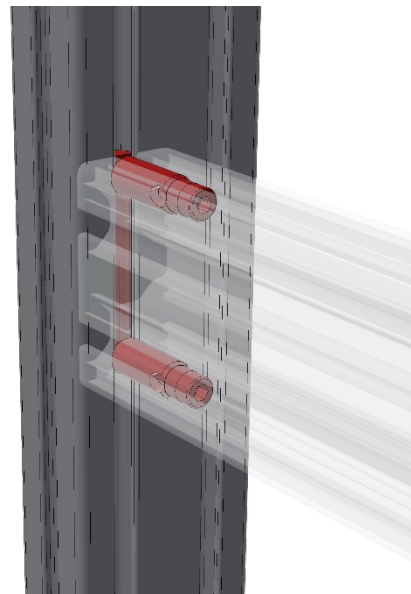
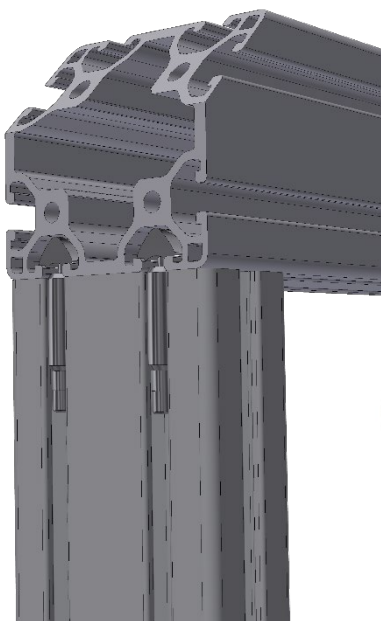


EN.

Assemble the main frame.

NL.

Monteer het hoofd frame.

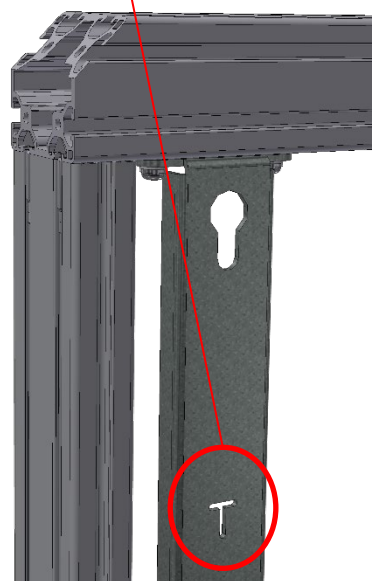
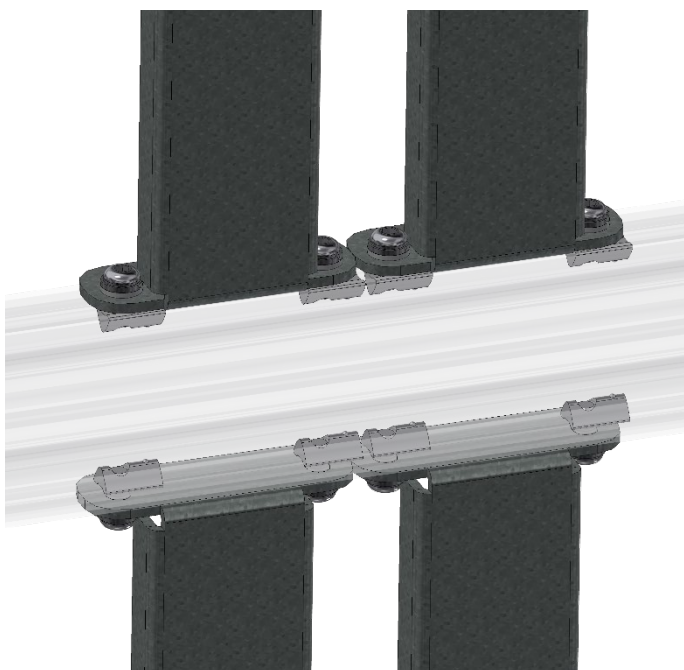
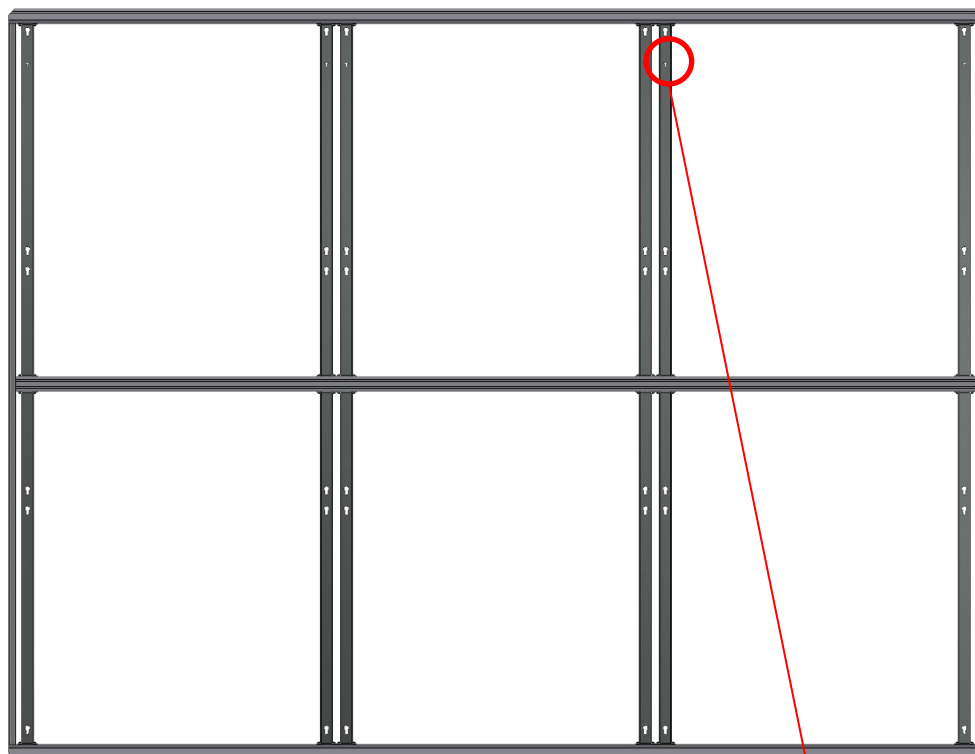


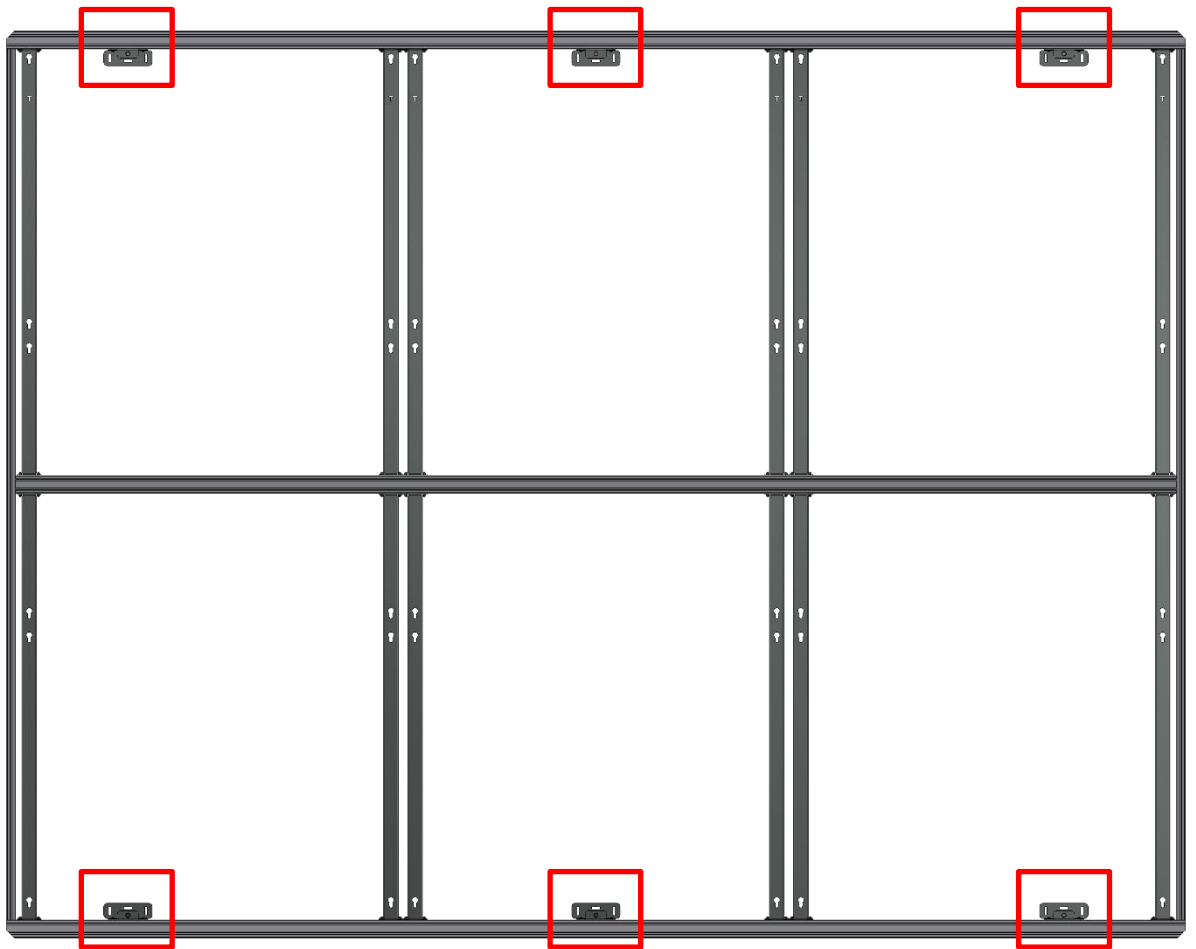
EN.

Assemble and install the LED arms. Arm marked with "T" to be placed on top,

NL.

Monteer LED armen in het frame. Armen met "T" aan bovenzijde monteren.



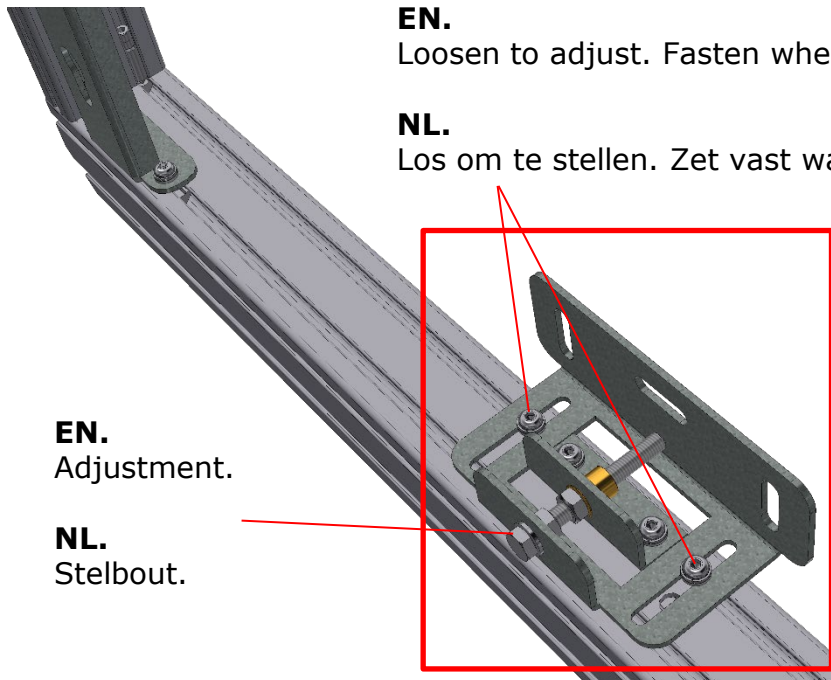


EN.

Loosen to adjust. Fasten when adjust ready.

NL.

Los om te stellen. Zet vast wanneer gereed.



EN.

Adjustment.

NL.

Stelbout.

EN.

Determine the position of the frame on the wall and set the first 4 mounting points on the wall.

Set wall mount "1" in the middle of the adjustment range.

Use wall mount "1" as reference to align the other 3 mounting points to make sure the frame is straight and is not influenced by unregularities in the wall.

When all 4 wall mounts are in line, add the other wall mounts and secure the frame on multiple positions.

The amount of wall mounts vary according the size of the ordered frame).

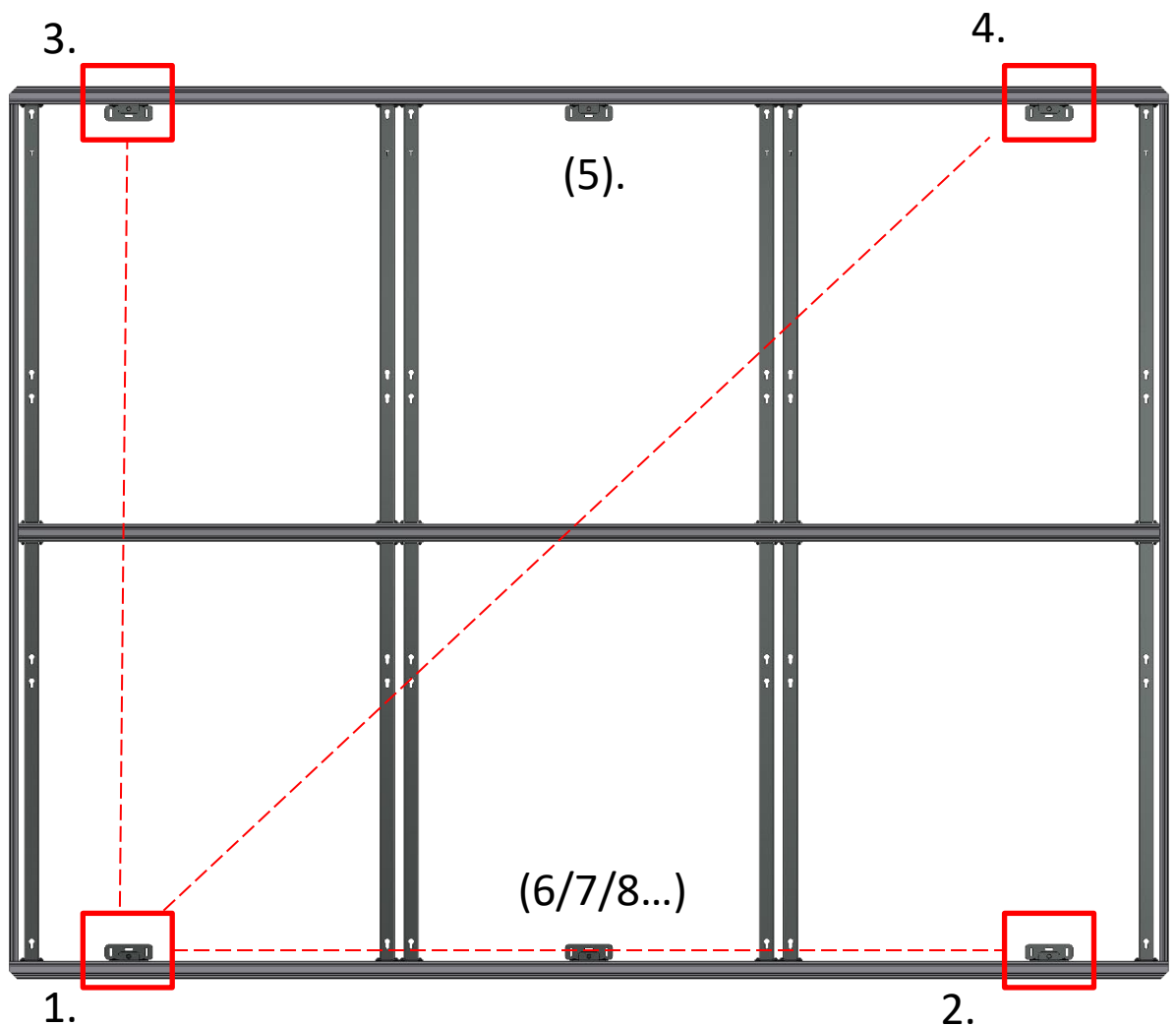
NL.

Monteer LW-WM1 op gewenste posities en houdt montagepunt "1" in het midden van de verstelling.

Gebruik muurbeugel 1 als referentie om de overige 3 montageounten uit te lijnen zodanig dat het frame recht en vlak is, niet beïnvloed door onregelmatigheden in het de muur.

Als alle 4 de montagepunten zijn gesteld en geblokkeerd, kunnen de overige montagepunten worden geplaatst.

Het aantal montagepunten varieert per frame formaat.

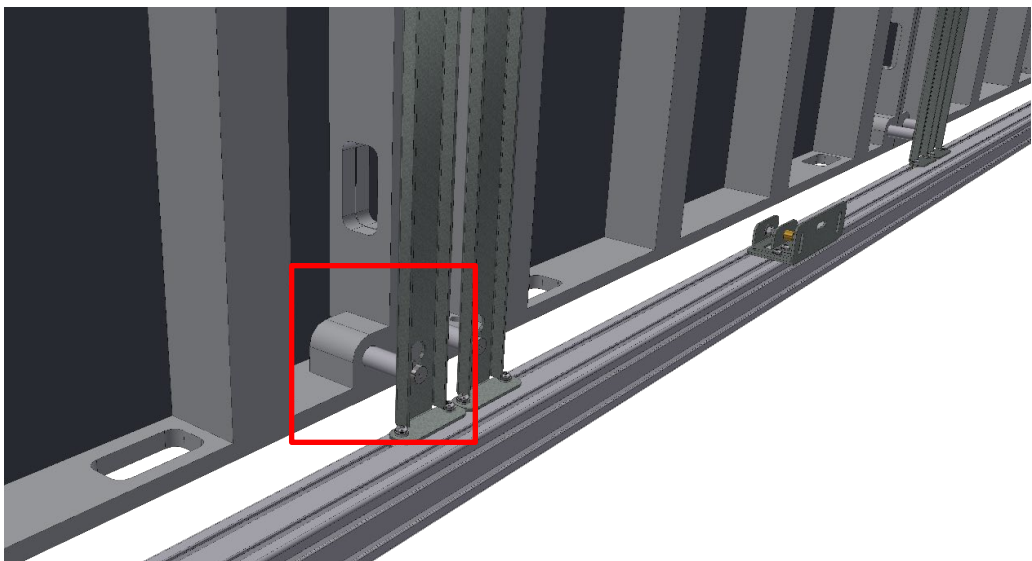


EN.

Place LED units from bottom to top. If needed use brand related spacers as shown. Audipack mounting cams are used as standard for a simple installation.

NL.

Plaats LED units van onder naar boven. Indien nodig merkgebonden spacers toepassen zoals weergegeven. Audipack montagenokken worden gebruikt als standaard voor een eenvoudige installatie.

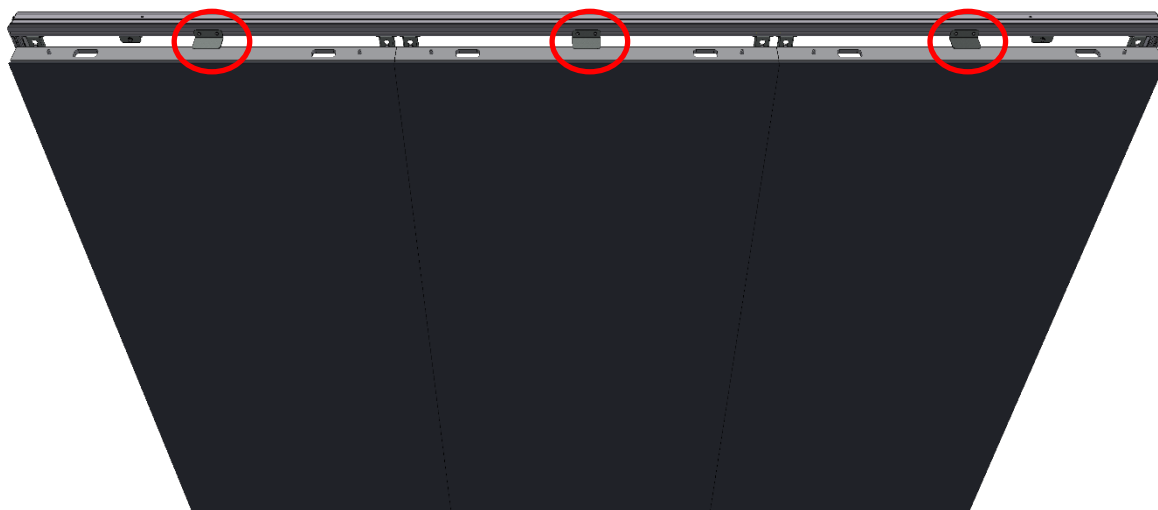


EN.

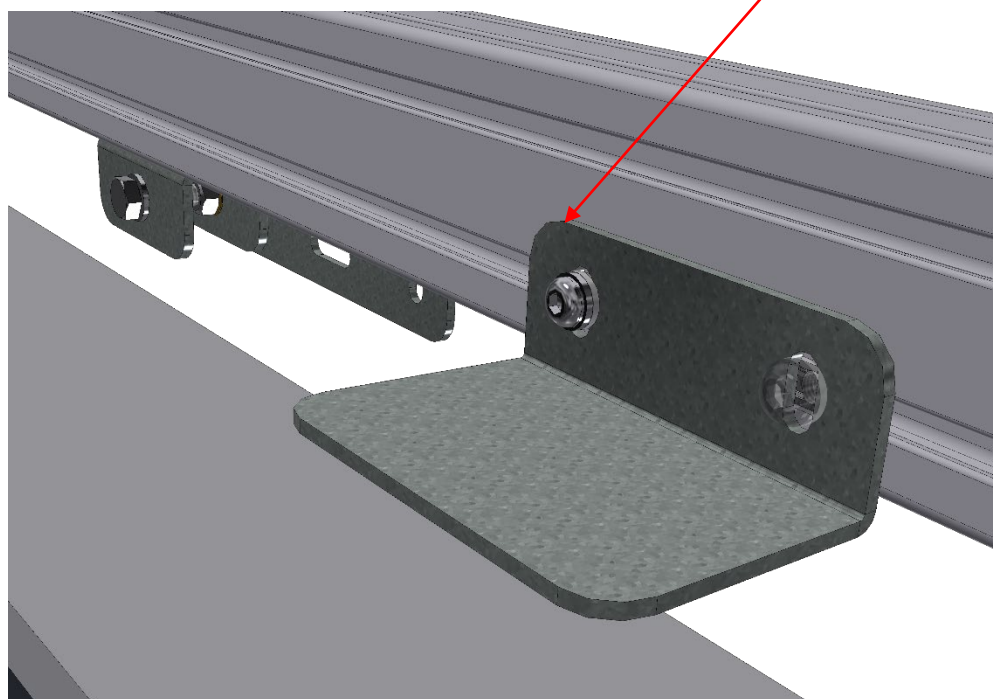
After placing LED units, place locking brackets in middle above the top row LED units as shown.

NL.

Na plaatsen LED units, plaats de blokkeer beugels boven in midden van elke LED-unit rij zoals weergegeven.



Locking bracket



EN.

Pre-install the "profile brackets" in the aluminium bezel profiles; these slide-in the bezel profiles.

When placed, secure the bolts with an alan key to fasten the position of the brackets in the profiles.

Then insert the T-slot nuts in the main frame and install the bezel profiles.

The profile brackets can be shifted afterwards along the lengths.

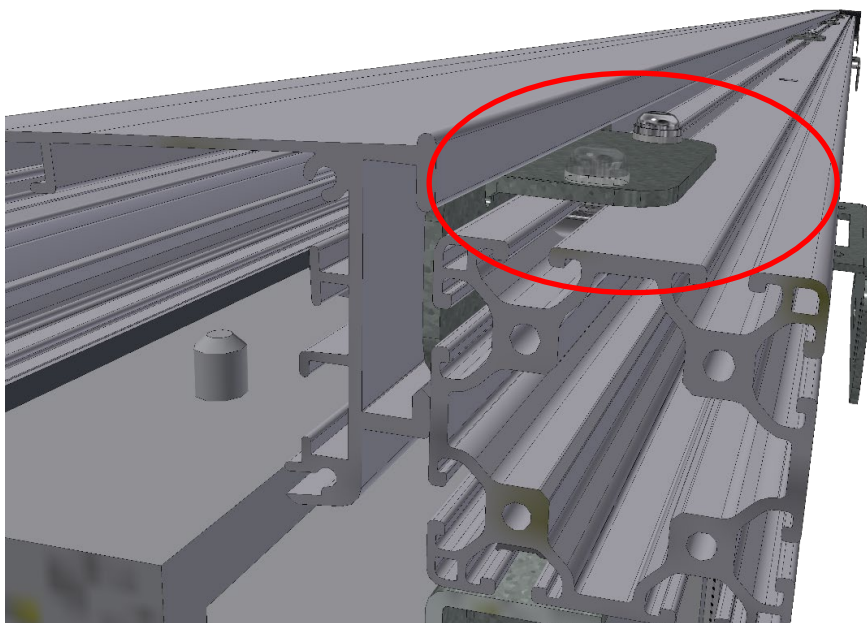
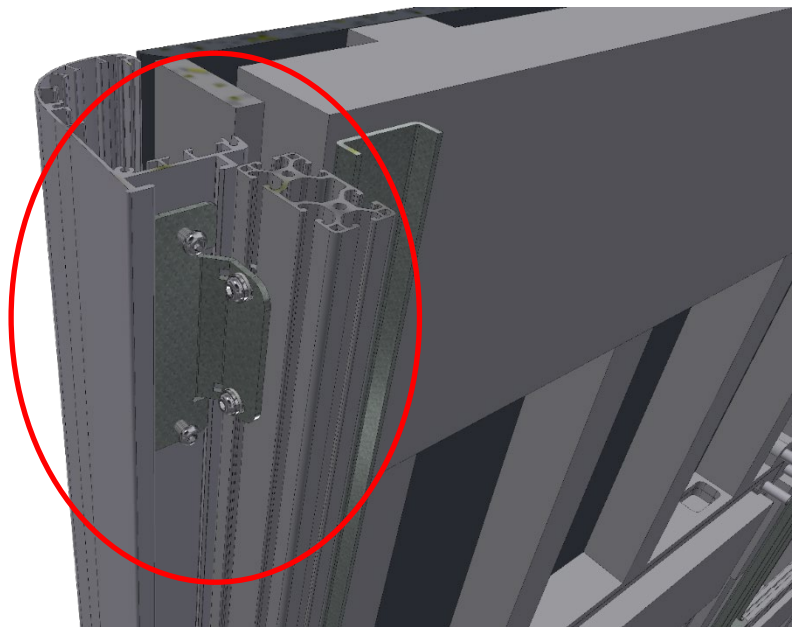
Note that when placing the top and bottom, the corner pieces must be placed.

NL.

Installeer op voorhand de profielbeugels in de aluminium bezel profielen en borg deze met een inbussleutel.

Plaats vervolgens de T-sleuf moeren in het frame en schroef de afwerking vast.

Let op bij het plaatsen van de onder en bovenkant dat de hoekstukken worden meegenomen.

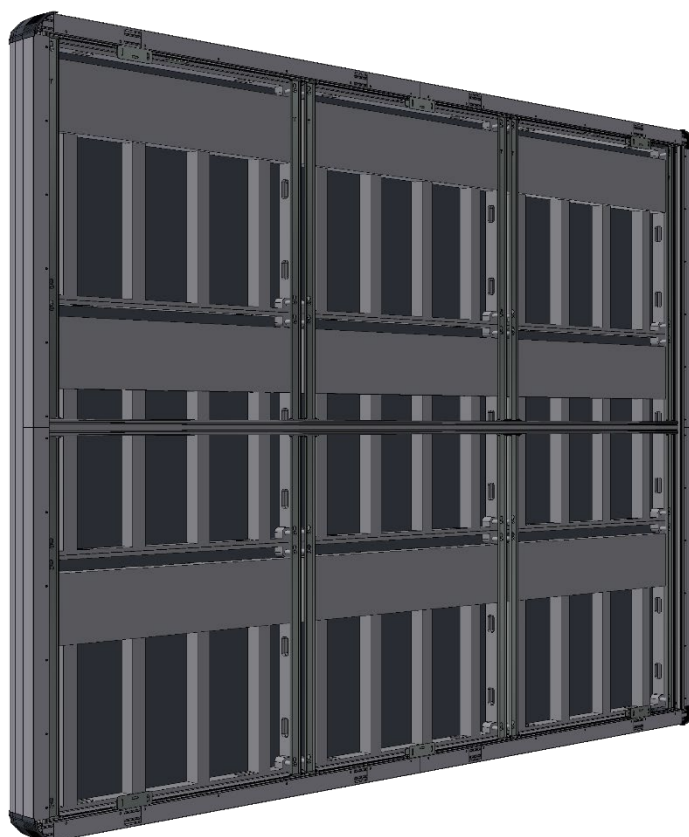
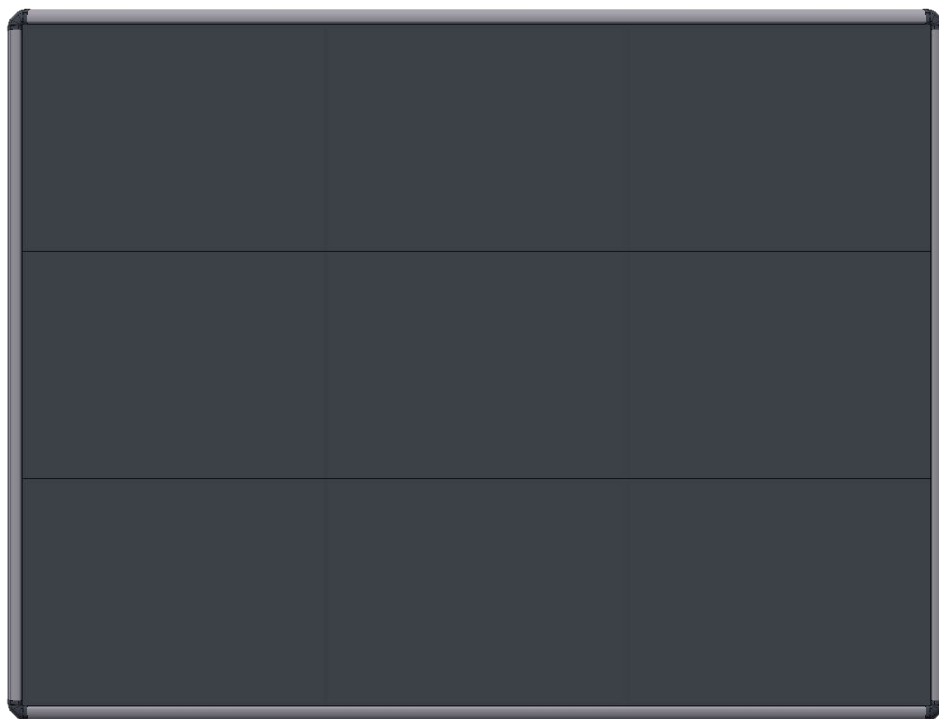


EN.

Place the corner pieces with the last two bezel profiles.

NL.

Plaats de hoekstukken met de laatste 2 bezel profielen.

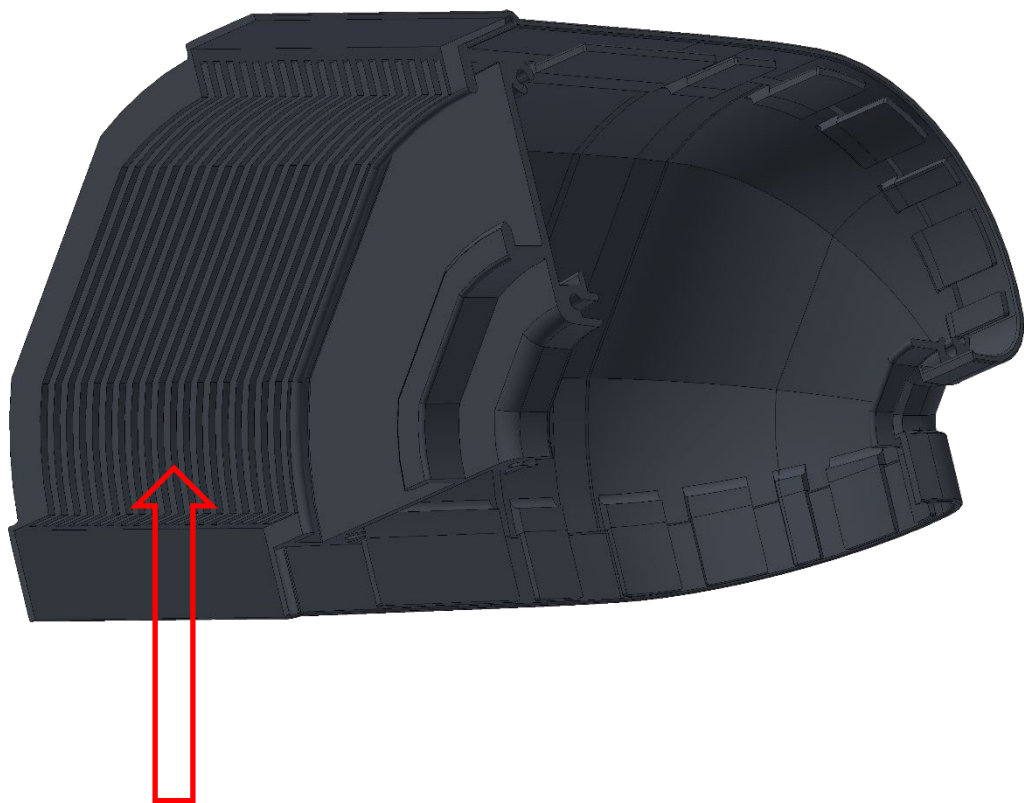


EN.

Corner piece can be cut to desired length if needed. Cut between ribs.

NL.

Hoekstuk kan worden ingekort indien nodig. Tussen ribben inkorten.



Audipack's general conditions of sales and delivery apply to all of Audipack's deliveries. These conditions can be downloaded from Audipack's website, www.audipack.com, or will be sent by post on request.

Audipack liefert ausschließlich unter die allgemeine Verkauf- und Lieferungsbedingungen von Audipack. Diese Bedingungen sind zum downloaden verfügbar auf die Webseite von Audipack, www.audipack.com, oder werden Ihnen auf Anfrage per Post gesendet.

Alle leveringen geschieden uitsluitend volgens de Algemene Verkoop- en Leveringsvoorwaarden van Audipack. Een afschrift hiervan kunt u downloaden van de website van Audipack, www.audipack.com, of wordt u op aanvraag gestuurd per post.

Les conditions de vente et de livraison de Audipack s'appliquent à tous les livraisons de Audipack. Cette conditions sont disponible sur le site internet de Audipack, www.audipack.com, où seront envoyé par poste sur demande.

**AUDIPACK
Industriestraat 2-4
2751 GT Moerkapelle
The Netherlands**

Tel: +31(0)795931671

Email: support@audipack.com

www.audipack.com

Audipack reserves the right to make changes in specifications and other information contained in this document without prior written notice. The information provided herein is subject to change without notice. In no event shall Audipack be liable for any incidental, special, indirect, or consequential damages whatsoever, including but not limited to lost profits, arising out of or related to this manual or the information contained herein, even if Audipack has been advised of, known, or should have known, the possibility of such damages.