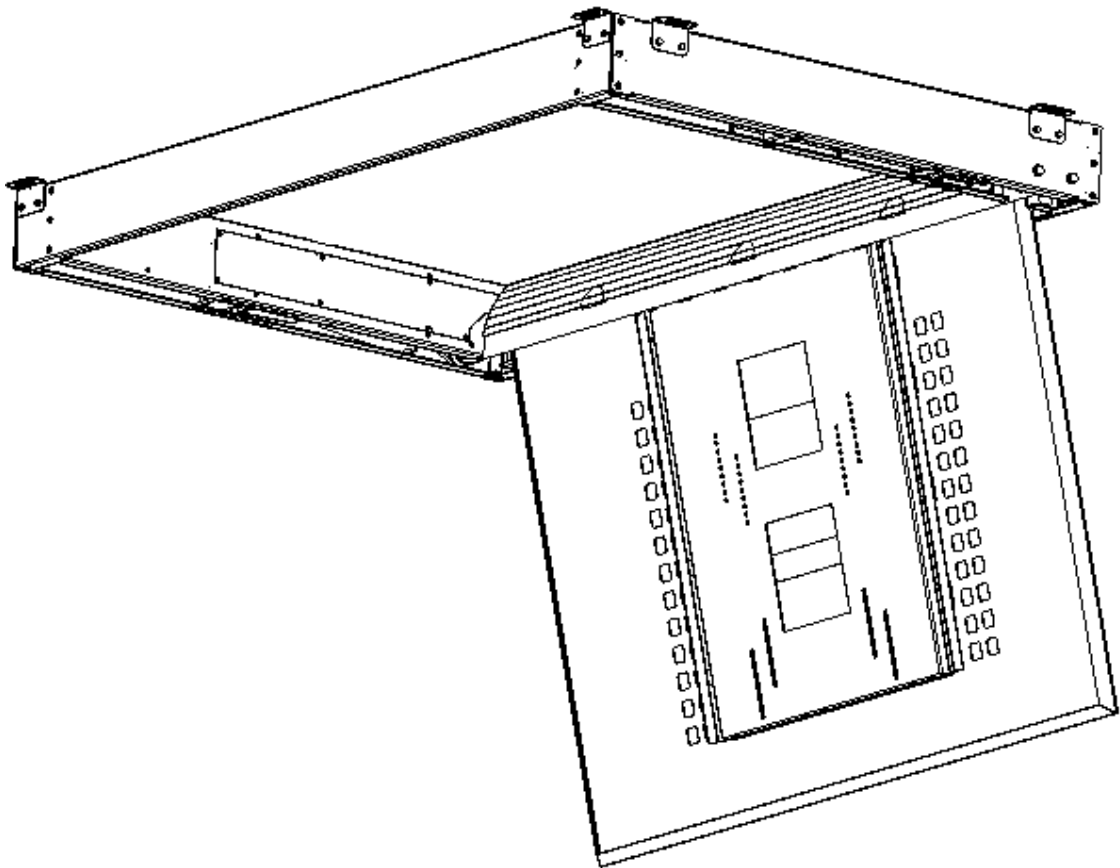


Flat Panel Fold down Ceiling Lift

Flat Panel Fold down Ceiling Lift

Installation manual
Montage handleiding

FFCL-XXXX



Model range 2022

 **Audipack**[®]
It's great to have solutions...

© Audipack

CEILING LIFT INNER COVER PLATE (without false ceiling)

EN.

Remove the lift from the packaging.

Install it to the ceiling with all applied ceiling mounting points.
(amount of mounting points can vary according the model).

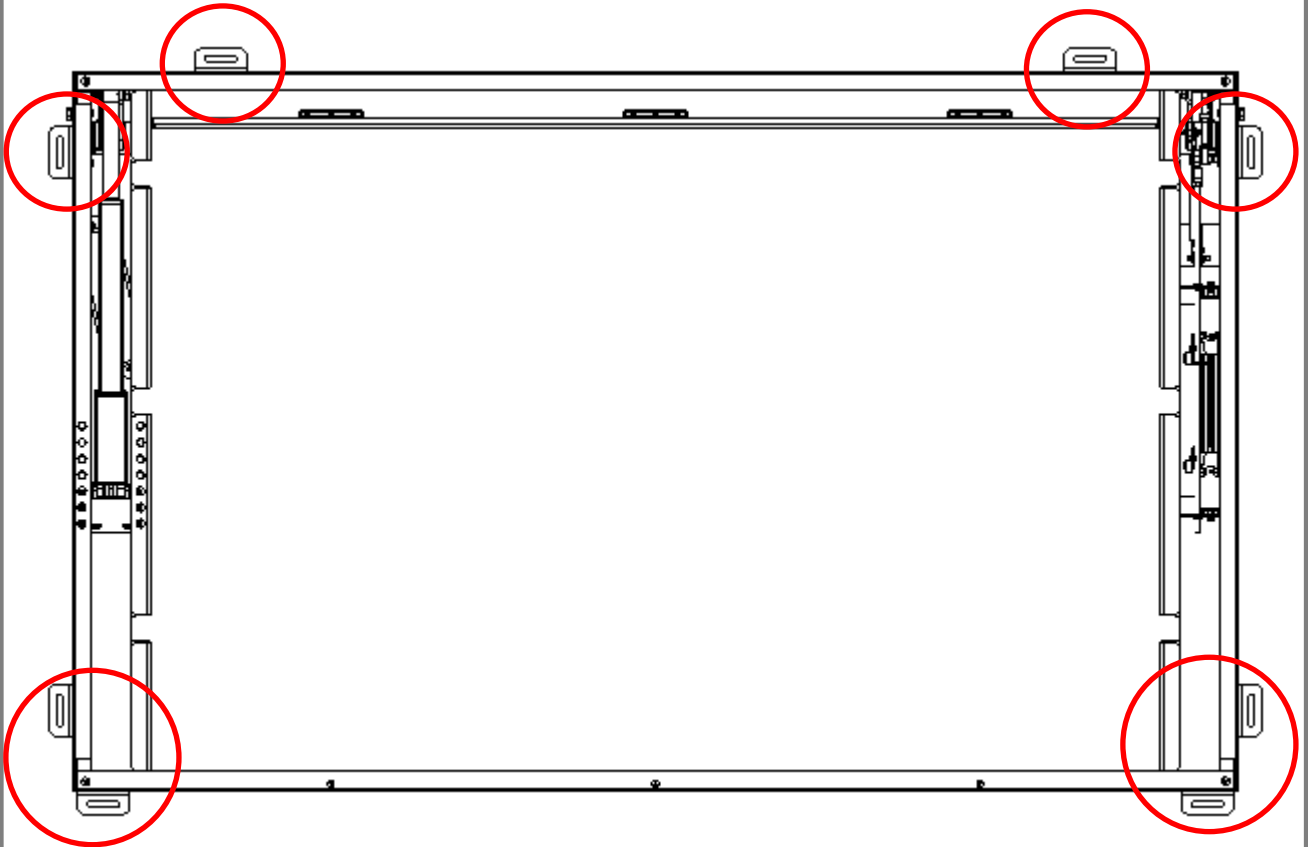
Use at least M8 mounting bolts

NL.

Verwijder het product uit de verpakking.

Monteer de lift met alle voorziene montagepunten naar het plafond.
(het aantal montagepunten kan per model variëren).

Gebruik minstens M8 montage materialen.



EN.

Install the lift plane in all direction.

NL.

Installeer de lift waterpast in alle richtingen.

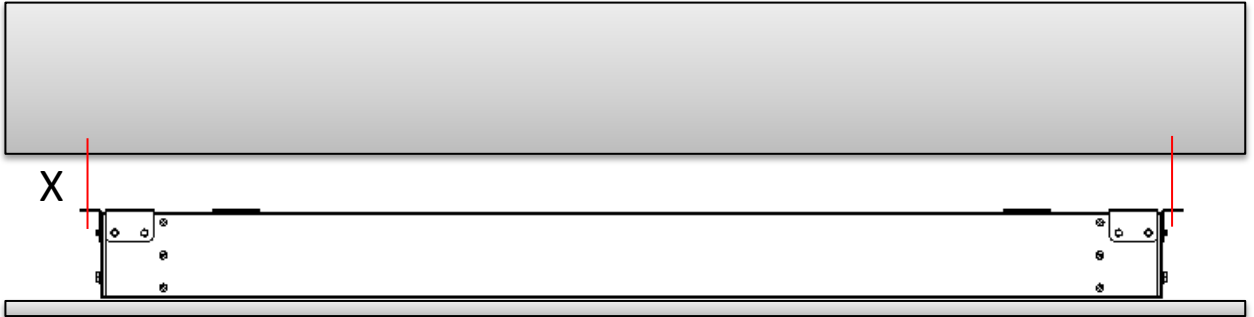


EN.

When the lift is installed, be sure to keep free adjustment space X between the lift and the ceiling to allow a perfect alignment with the false ceiling.

NL.

Als de lift geïnstalleerd wordt, zorg voor voldoende afstand X tussen plafond en lift voor stelruimte. ZO kan de lift perfect worden uitgesteld met het verlaagd plafond.

**NOTE.**

When the lift is not installed in perfect plane; the tips of the lowering panel will not align with the ceiling cut-out.

NL.

Als de lift niet vlak geïnstalleerd wordt, kunnen de hoeken van het dalbare deel niet aansluiten met het verlaagd plafond.

EN.

Before activating the lift be sure the lift is free from obstacles like stairs etc.
Plug in the power cord and open the PCB box.

Inside the PCB box 2 black buttons are visible and ready to use for opening the lift.

Activate the lift with short pulses to check the function of the lift.

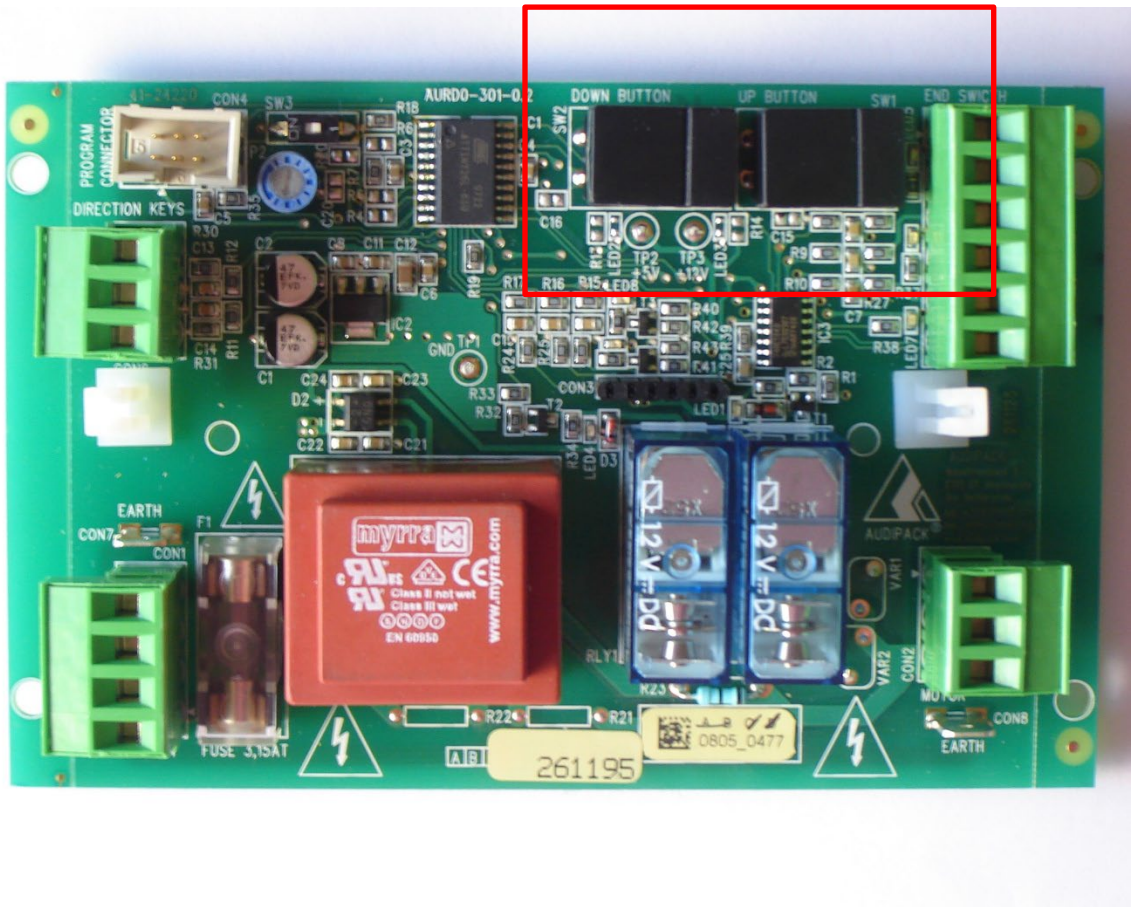
NL.

Voordat de lift geactiveerd kan worden zorg dat er geen obstakels onder de lift aanwezig zijn zoals een trap.

Geef de lift voeding en open de besturingsdoos op de lift.

In de besturingsdoos is een besturing vindbaar met 2 zwarte drukknoppen.

Bedien de lift met korte pulsen om de werking te controleren.



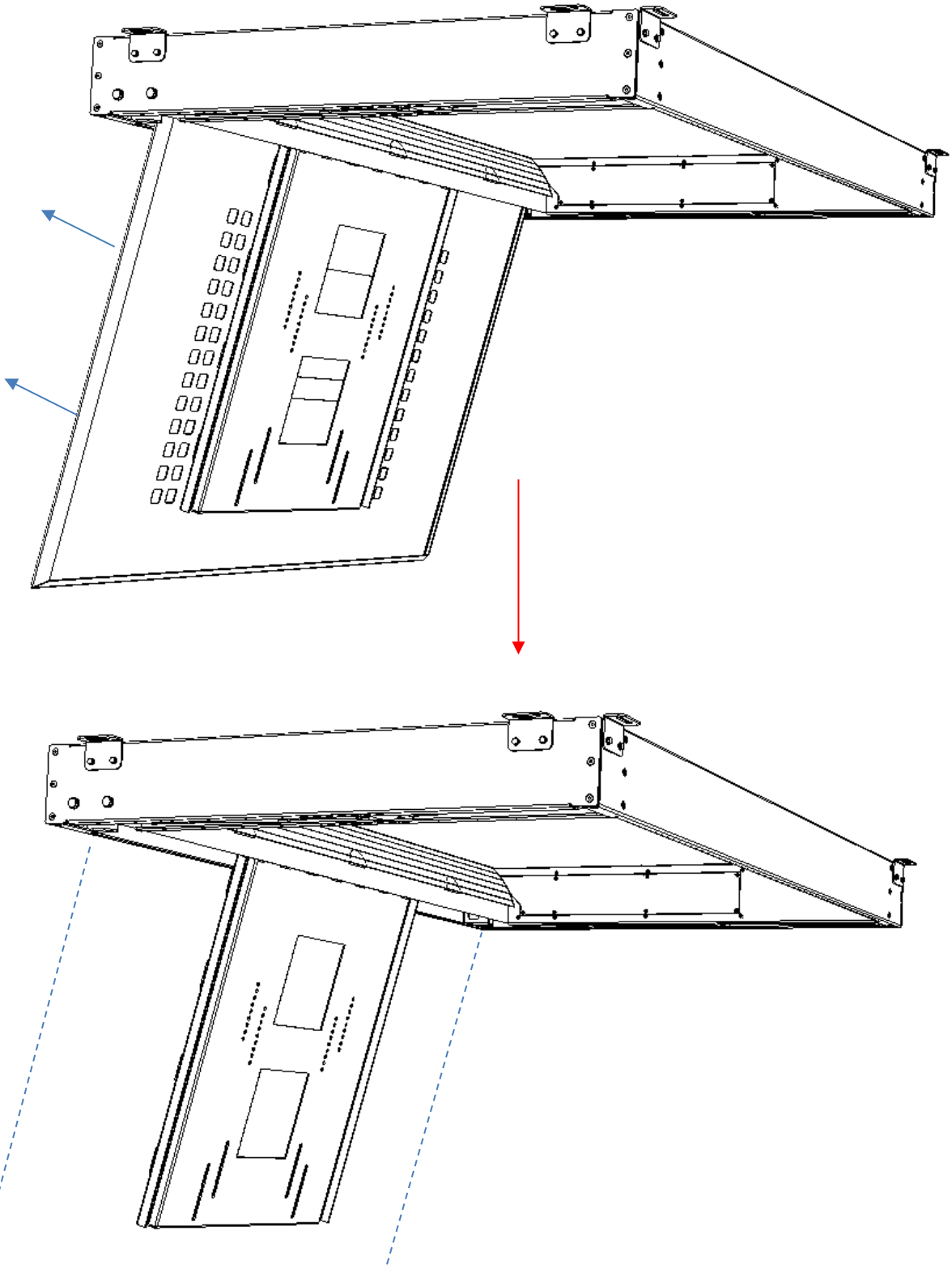
EN.

When the lift is installed and fully opened, the TV and cables can be installed.
Remove the cover panel by pulling it away; it is fastened with magnets.

NL.

Als de lift is geïnstalleerd en volledig is geopend, kunnen TV en kabels worden
aangebracht.

**Verwijder de afdekplaat onder de lift; deze is gemonteerd met
magneten.**



EN.

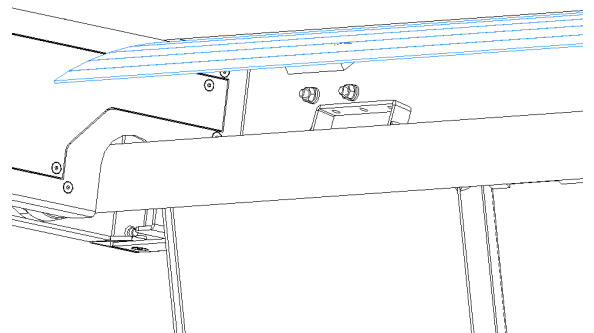
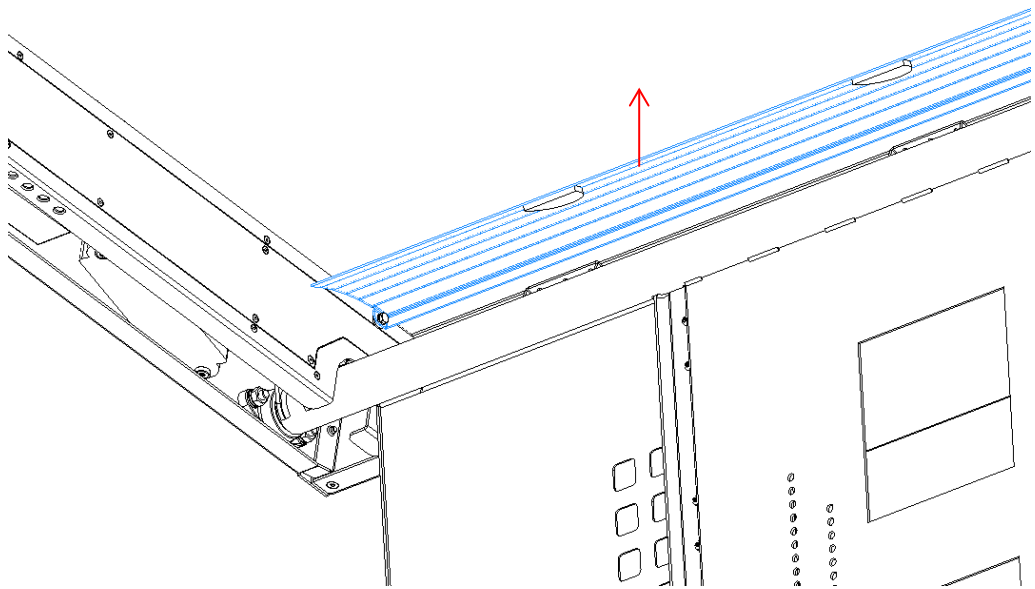
When the lift is installed and fully opened, the TV and cables can be installed. By simply lifting the top cover (inside the lift) there is generous access to install and guide screen cables and guide them to the back of the lift. Fasten cables to the brackets.

Be sure enough play is provided for the cable to freely move.

NL.

Als de lift is geïnstalleerd en volledig is geopend, kunnen TV en kabels worden aangebracht.

Open de klep bovenaan aan de binnenzijde van de lift en riante ruimte voor kabels is zichtbaar. Monteer de kabels via de aangebrachte brackets en leidt deze naar de achterkant van de lift.



EN.

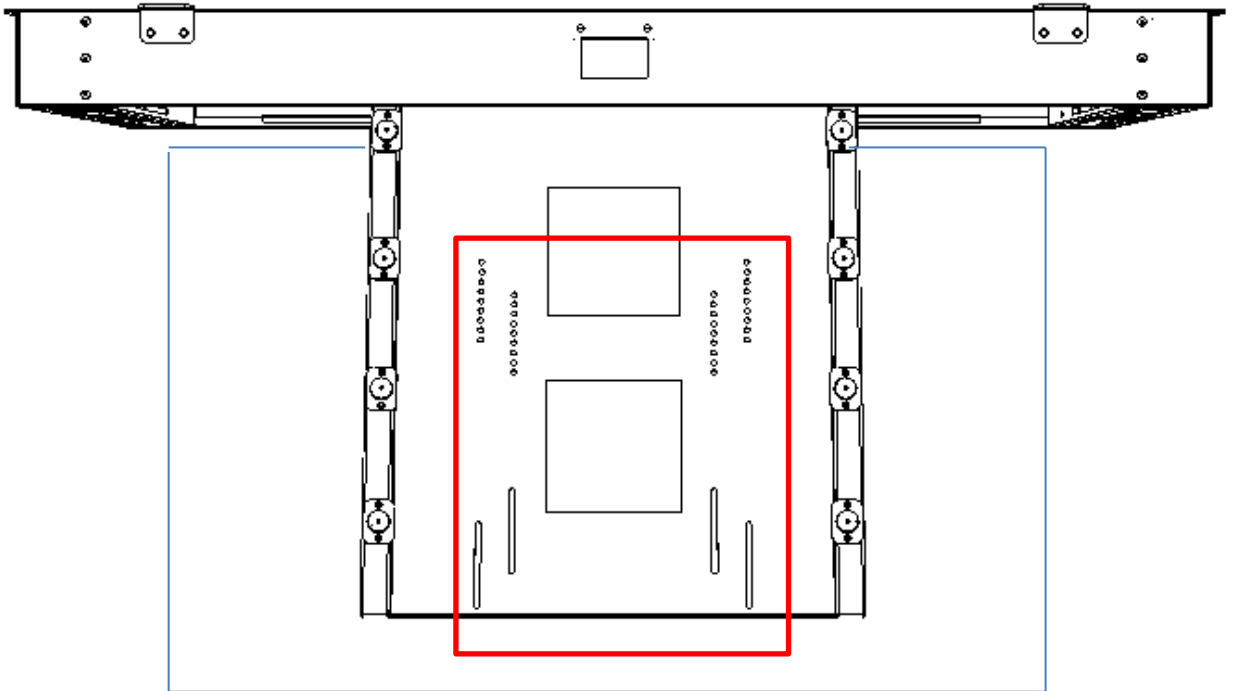
The TV can be installed via the back of the lift using the standard VESA mounting interface. Drilling extra holes in the lift for specific patterns is no problem.

Attention: Be aware of the max. allowed thickness of the screen in the lift

NL.

De TV kan geïnstalleerd worden via de achterzijde van de lift gebruikmakend van de VESA montagegaten. Merk specifieke montagegaten kunnen zonder problemen worden bij geboord.

Opmerking: Wees beducht op de max. toelaatbare schermdikte in deze lift.



EN.

The closing and opening angle of the lift is adjustable.

Open the inside hatch of the lift.

2 adjustable switches are there to be set.

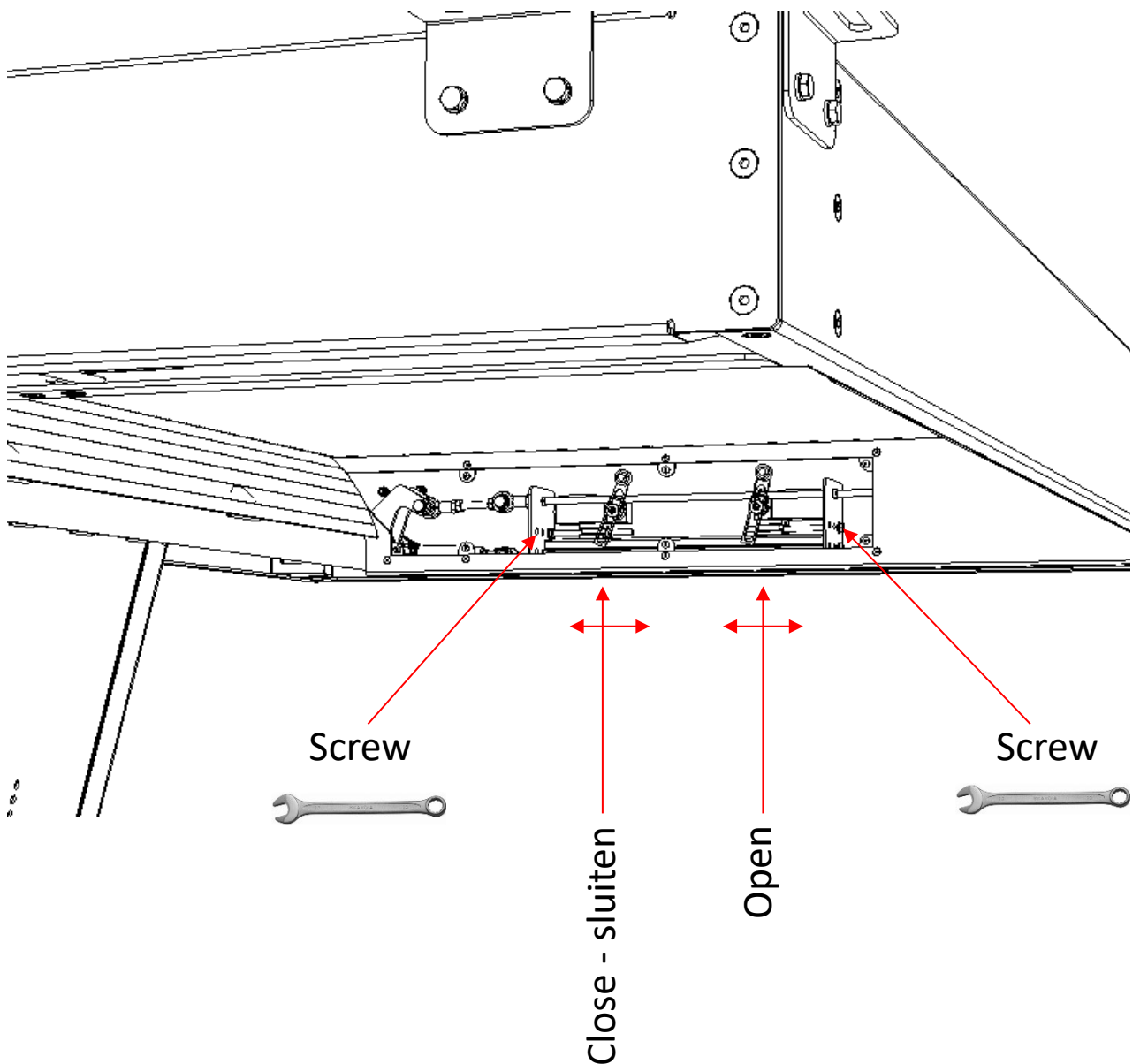
Be informed that every adjustment must be made in small steps; check ceiling panels that they are free from rotating.

NL.

De open en gesloten positie van de lift kunnen worden ingesteld.

Open aan de binnenzijde de klap van de lift en zie 2 verstelbare schakelaars.

Let op dat een verstelling in kleine stapjes gebeurt en check omringende plafondelen dat deze vrij zijn van bewegen.



EN.

A ceiling finishing panel can be attached to the back of the lift.

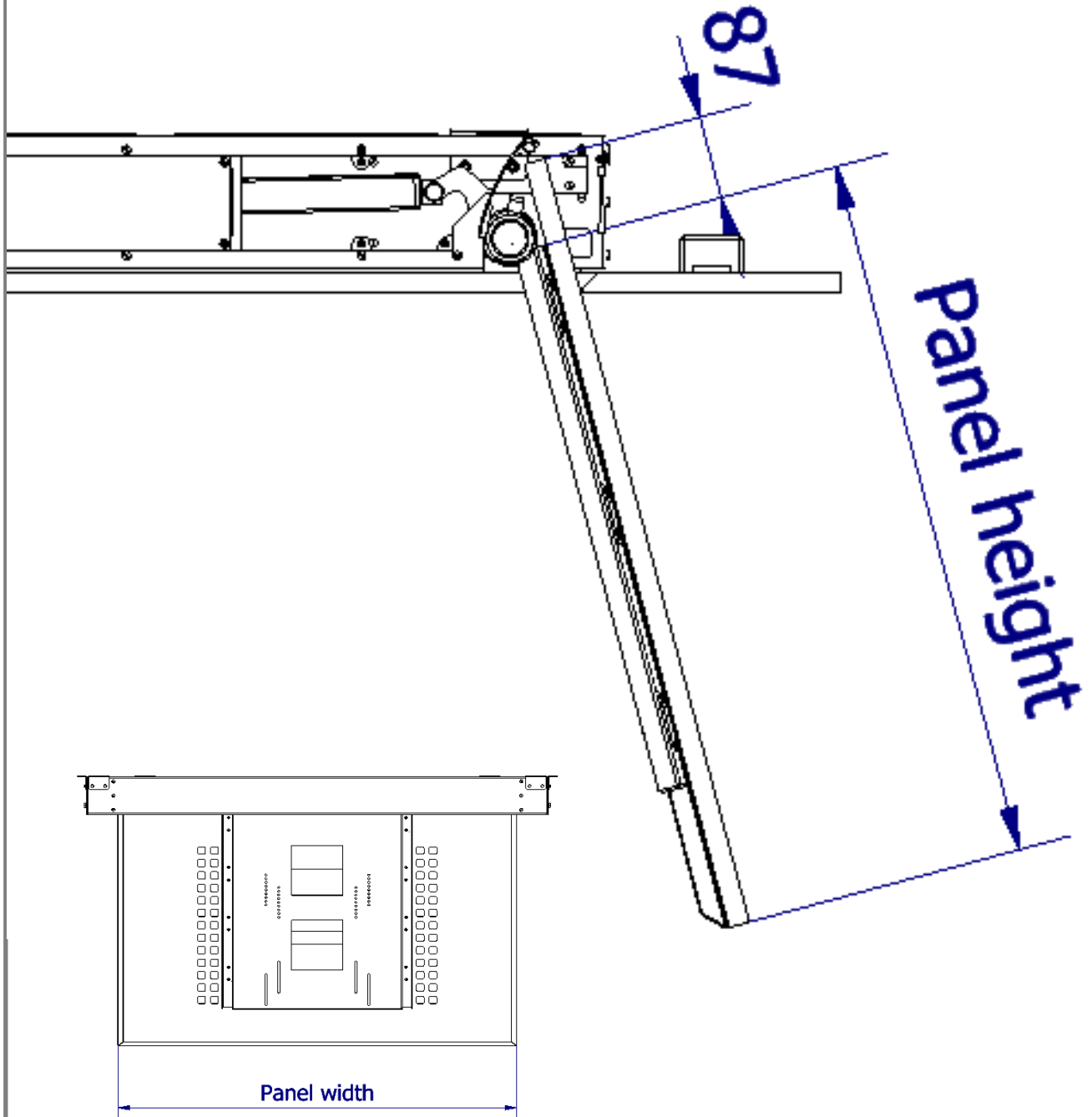
- Ceiling panel size = panel height + 87 mm
- Ceiling panel width = max. panel width of the lift

NL.

Een plafondafwerkplaat kan worden aangebracht aan de achterzijde van de lift.

Plafondplaat hoogte = Panel height + 87 mm

Plafondplaat breedte = max. breedte panel width



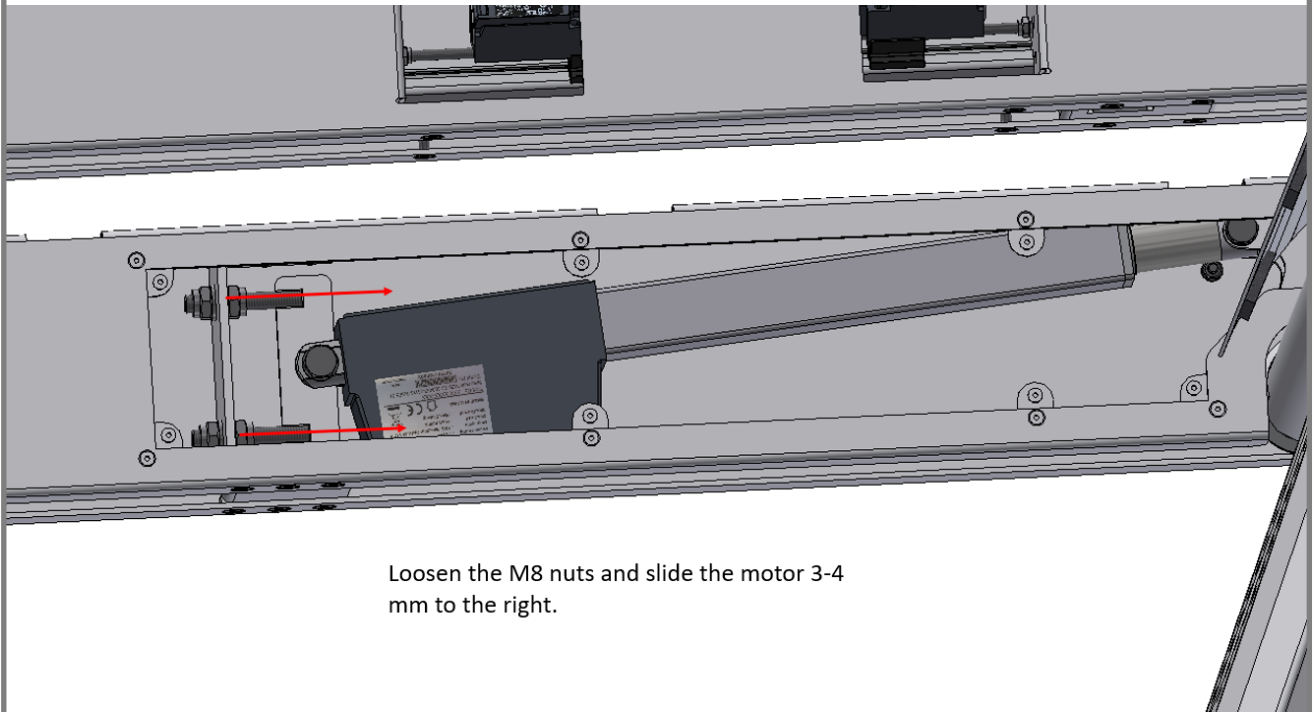
EN.

For setting the closing position of the ceiling panel; it may be needed to set the motor position.

Remove the inner panel of the lift and loosen the nuts of the motor mount, the motor can be set to the right (according image) to create more closing travel of the motor.

NL.

Om de juiste sluitingspositie van het plafondpaneel in te stellen zou het kunnen zijn dat de motor daarvoor extra versteld moet worden. Dit kan eenvoudig gedaan worden door een binnenpaneel te verwijderen bij de motor en de motorsteun te lossen en deze volgens afbeelding een paar millimeter te verstellen.



Loosen the M8 nuts and slide the motor 3-4 mm to the right.

Installation diagram:



Technical specifications:

- Power supply 230 VAC
- Power consumption
- Thrust motor power 6000N
- Opening angle 100 degrees
- Max. load (tv + ceiling panel 30 Kg)

Audipack's general conditions of sales and delivery apply to all of Audipack's deliveries. These conditions can be downloaded from Audipack's website, www.audipack.com, or will be sent by post on request.

Audipack liefert ausschließlich unter die allgemeine Verkauf- und Lieferungsbedingungen von Audipack. Diese Bedingungen sind zum downloaden verfügbar auf die Webseite von Audipack, www.audipack.com, oder werden Ihnen auf Anfrage per Post gesendet.

Alle leveringen geschieden uitsluitend volgens de Algemene Verkoop- en Leveringsvoorwaarden van Audipack. Een afschrift hiervan kunt u downloaden van de website van Audipack, www.audipack.com, of wordt u op aanvraag gestuurd per post.

Les conditions de vente et de livraison de Audipack s'appliquent à tous les livraisons de Audipack. Cette conditions sont disponible sur le site internet de Audipack, www.audipack.com, où seront envoyé par poste sur demande.

**AUDIPACK
Industriestraat 2
2751 GT Moerkapelle
The Netherlands**

Tel: +31(0)795931671

Email: audipack@audipack.com

Support [audipack.com](mailto:support@audipack.com)

www.audipack.com

Audipack reserves the right to make changes in specifications and other information contained in this document without prior written notice. The information provided herein is subject to change without notice. In no event shall Audipack be liable for any incidental, special, indirect, or consequential damages whatsoever, including but not limited to lost profits, arising out of or related to this manual or the information contained herein, even if Audipack has been advised of, known, or should have known, the possibility of such damages.