

FPRC

Installation manual
Montage handleiding

FPRC-xxP

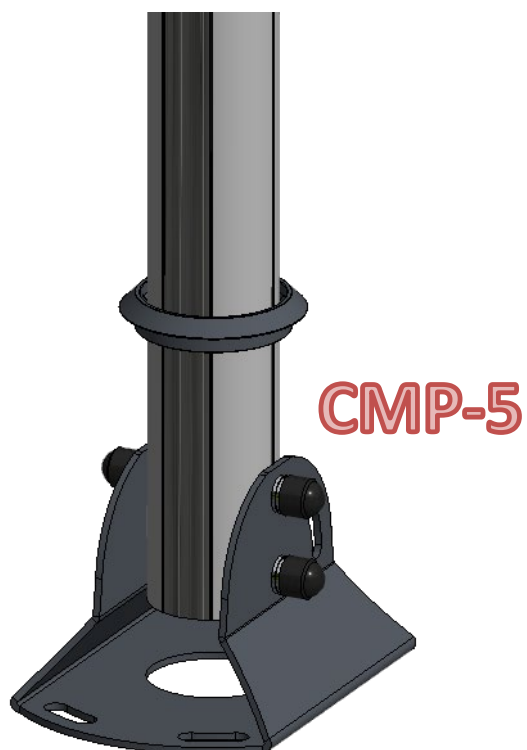
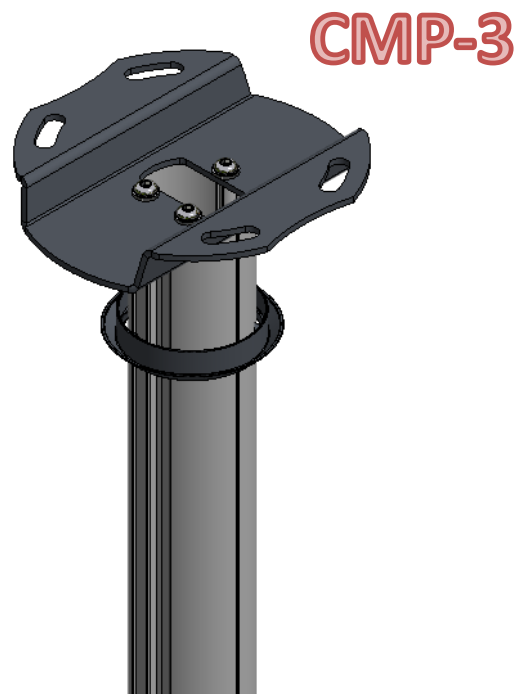
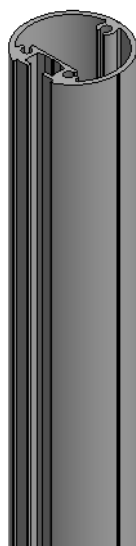


EN.

Place CMP-3 at top and/ or CMP-5 at bottom as shown.
The holes in the tube can be drilled later.

NL.

Plaats CMP-3 boven en of de CMP-5 onder zoals weergegeven. De gaten in de buis kunnen later geboord worden.

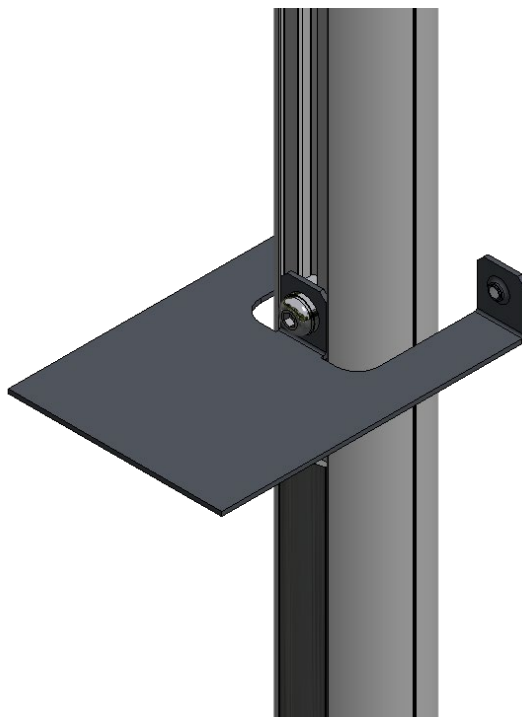
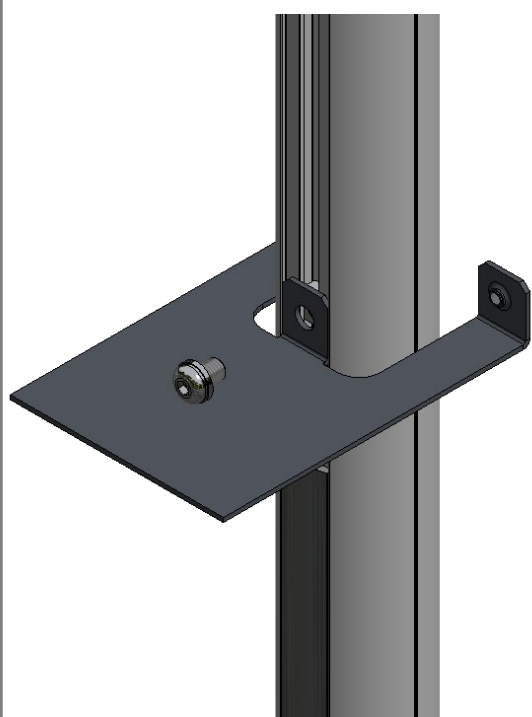
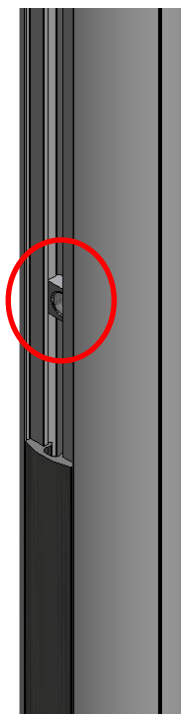
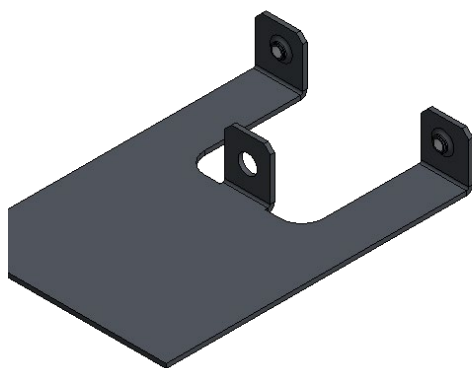


EN.

Mount brackets as shown. Mount top bracket as shown.
Place sliding nuts in profile.

NL.

Plaats brackets zoals weergegeven. Top bracket omgedraaid plaatsen zoals
getoond.
Plaats glijmoeren in profiel.

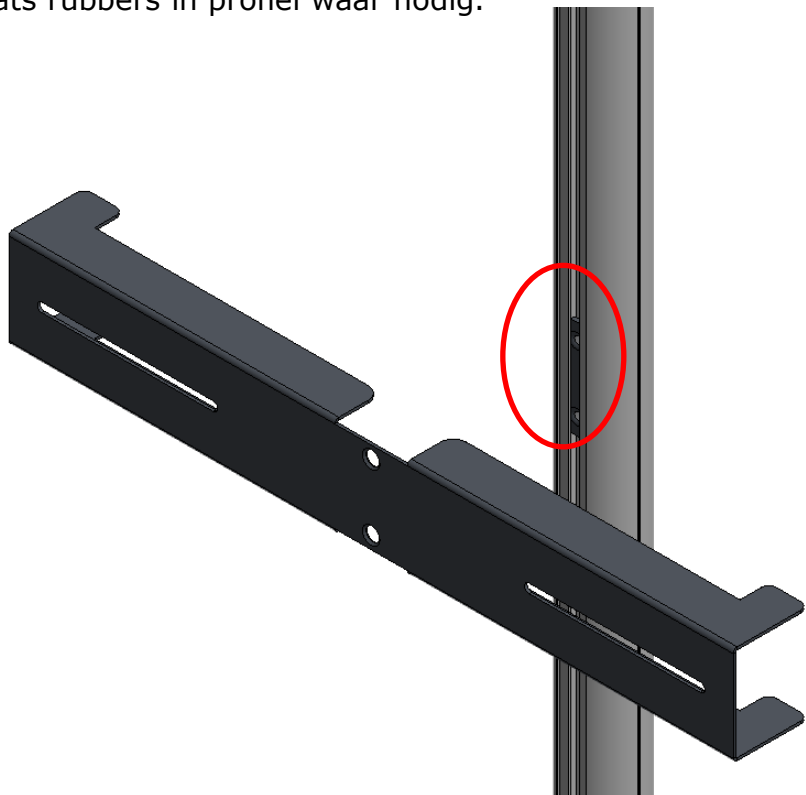


EN.

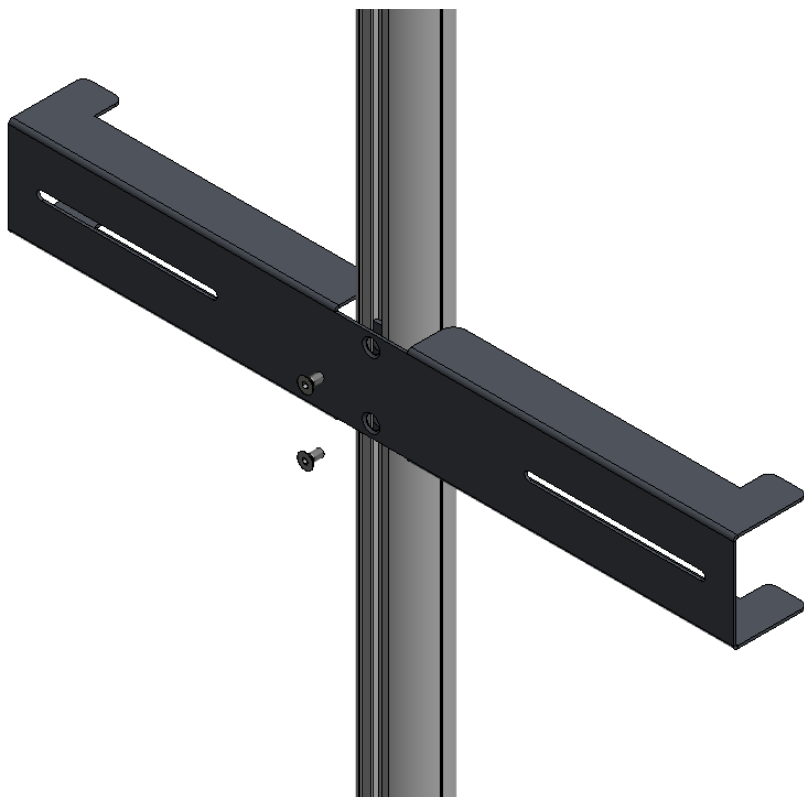
Mount Flat panel mounting arms as shown. Place sliding nuts in profile. Place rubbers in profile where needed.

NL.

Plaats Flat Panel inhangarmen zoals weergegeven. Plaats glijmoeren in profiel. Plaats rubbers in profiel waar nodig.



Rubber

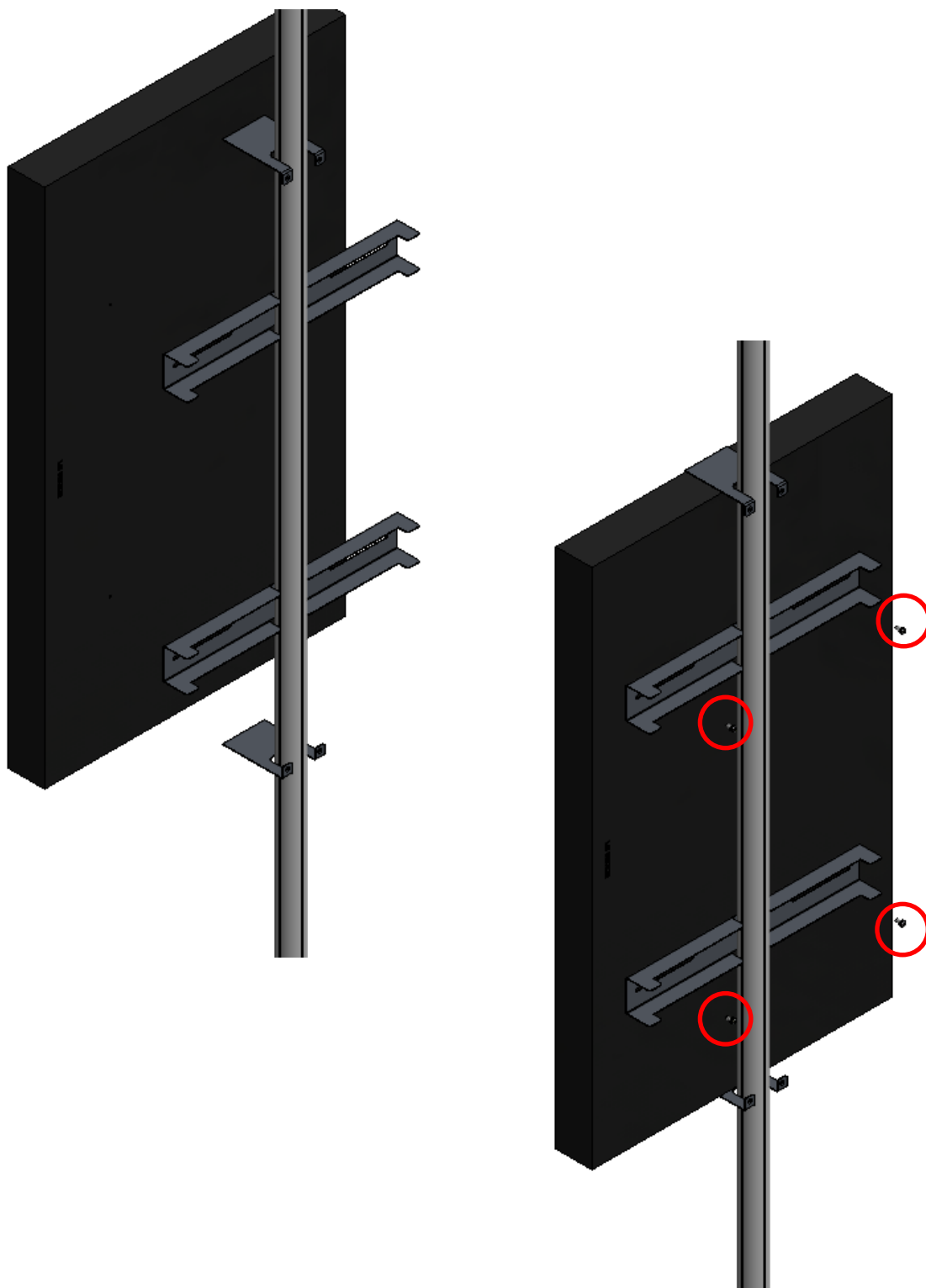


EN.

Mount Flat Panel on mounting arms as shown. Make sure Flat panel is in center.

NL.

Monteer Flat Panel op de inhangarmen zoals weergegeven. Zorg ervoor dat het Flat Panel in het midden zit.

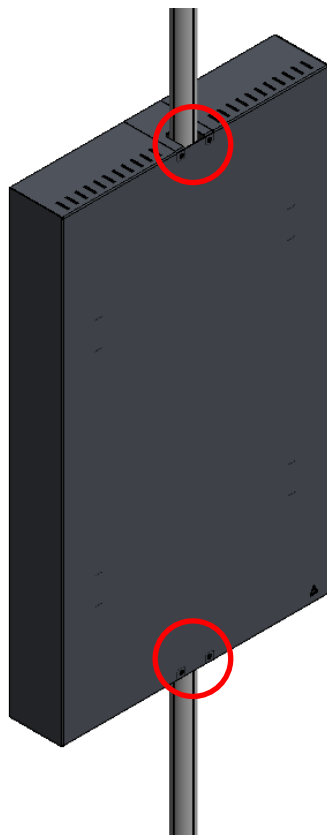
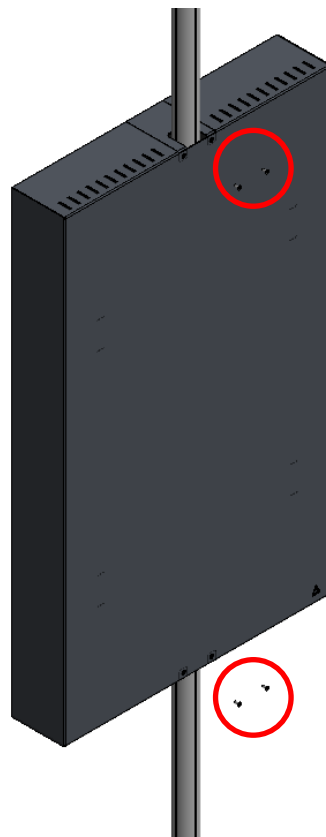
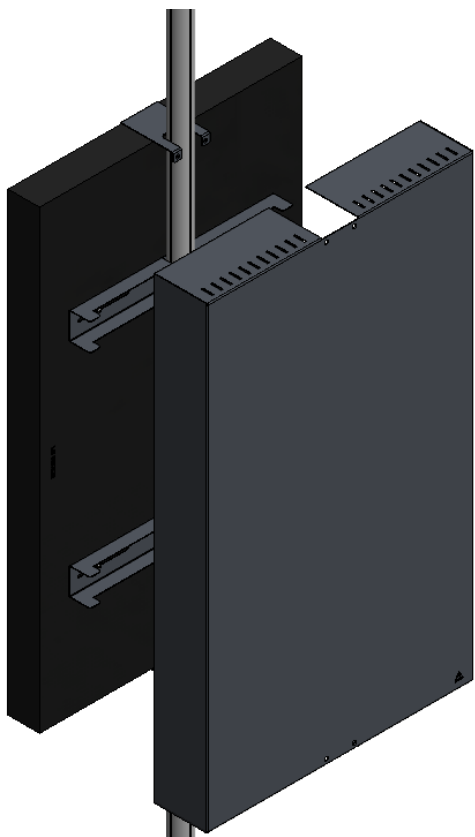


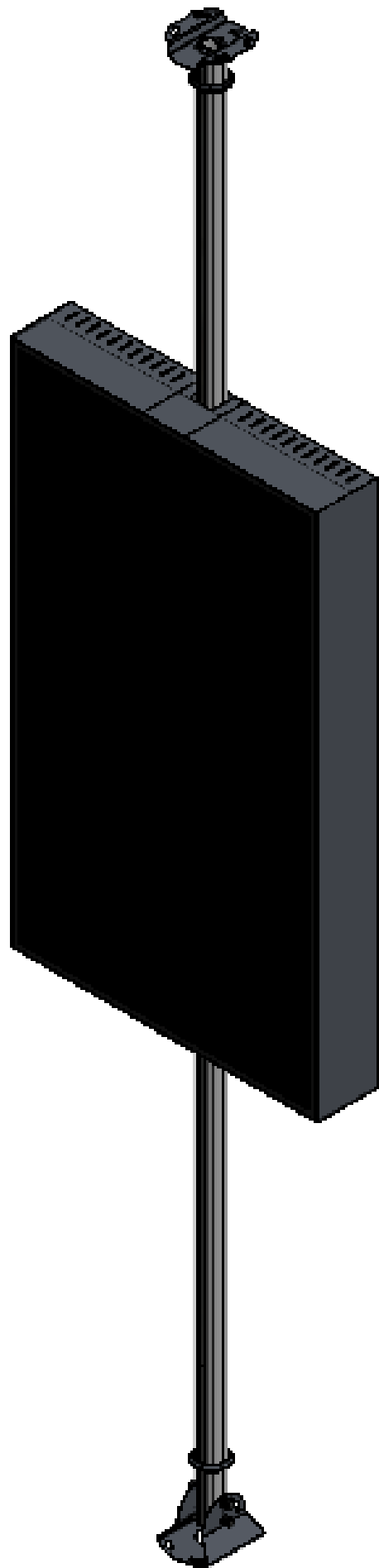
EN.

Mount cover as shown.

NL.

Plaats cover zoals weergegeven.





Audipack's general conditions of sales and delivery apply to all of Audipack's deliveries. These conditions can be downloaded from Audipack's website, www.audipack.com, or will be sent by post on request.

Audipack liefert ausschließlich unter die allgemeine Verkauf- und Lieferungsbedingungen von Audipack. Diese Bedingungen sind zum downloaden verfügbar auf die Webseite von Audipack, www.audipack.com, oder werden Ihnen auf Anfrage per Post gesendet.

Alle leveringen geschieden uitsluitend volgens de Algemene Verkoop- en Leveringsvoorwaarden van Audipack. Een afschrift hiervan kunt u downloaden van de website van Audipack, www.audipack.com, of wordt u op aanvraag gestuurd per post.

Les conditions de vente et de livraison de Audipack s'appliquent à tous les livraisons de Audipack. Cette conditions sont disponible sur le site internet de Audipack, www.audipack.com, où seront envoyé par poste sur demande.

**AUDIPACK
Industriestraat 2-4
2751 GT Moerkapelle
The Netherlands**

Tel: +31(0)795931671

Fax: +31(0)795933115

Email: audipack@audipack.com

www.audipack.com

Audipack reserves the right to make changes in specifications and other information contained in this document without prior written notice. The information provided herein is subject to change without notice. In no event shall Audipack be liable for any incidental, special, indirect, or consequential damages whatsoever, including but not limited to lost profits, arising out of or related to this manual or the information contained herein, even if Audipack has been advised of, known, or should have known, the possibility of such damages.