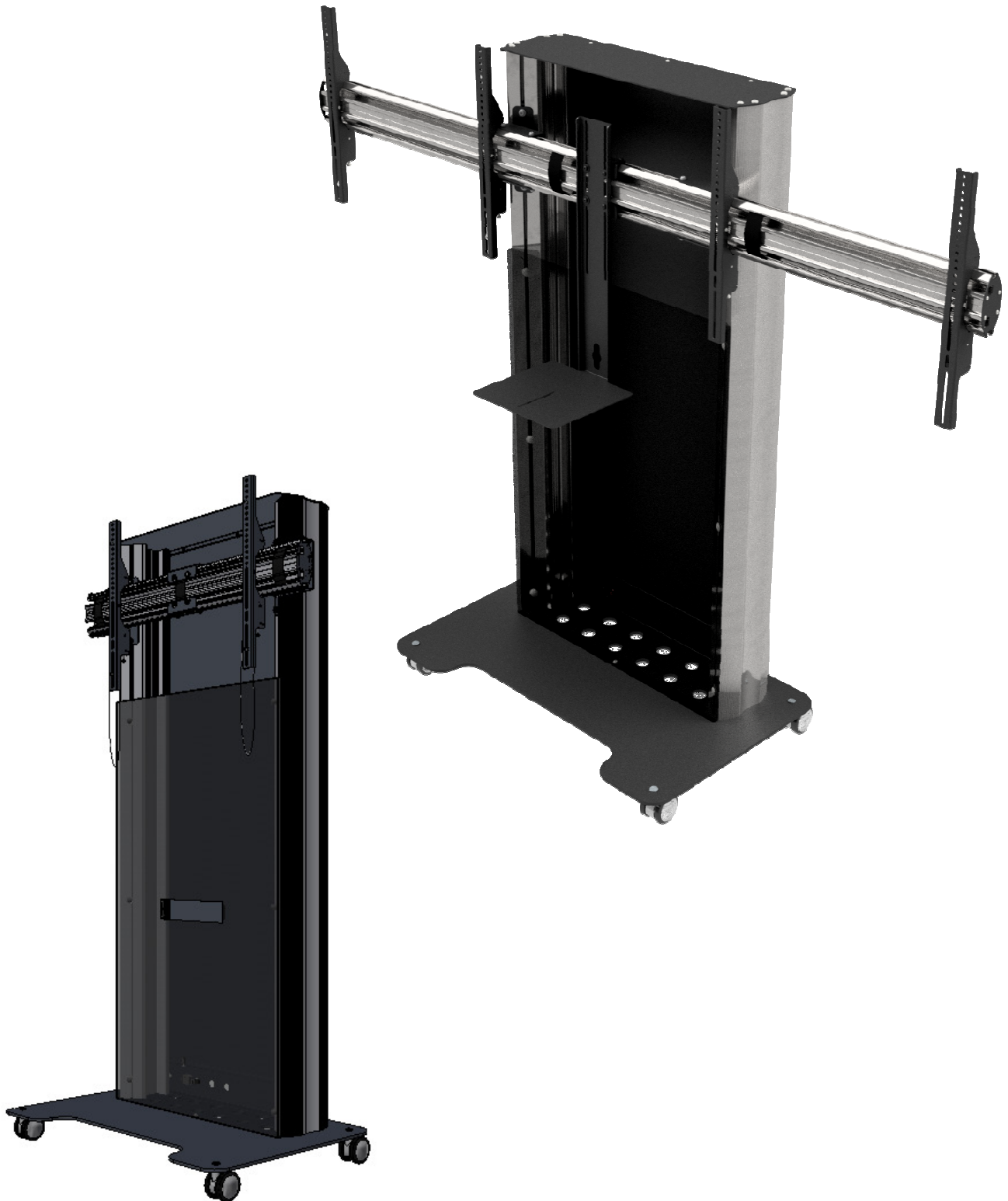


VCF-SL

Video Conference Furniture Assembly manual



1.1

UK

The VCF furniture is partially already pre-assembled.

Only the monitor installation bars needs to be installed.

Place the bar with mounting plates against the profile and lock them with the M8 screws in the T-profile.

The plates holding the bars can be adjusted at the desired height; the middle of the plates represent the centre of the screens.

NOTE: Pending on VESA dimensions used mounting plates to be mounted facing in or outwards. (see table on next page)

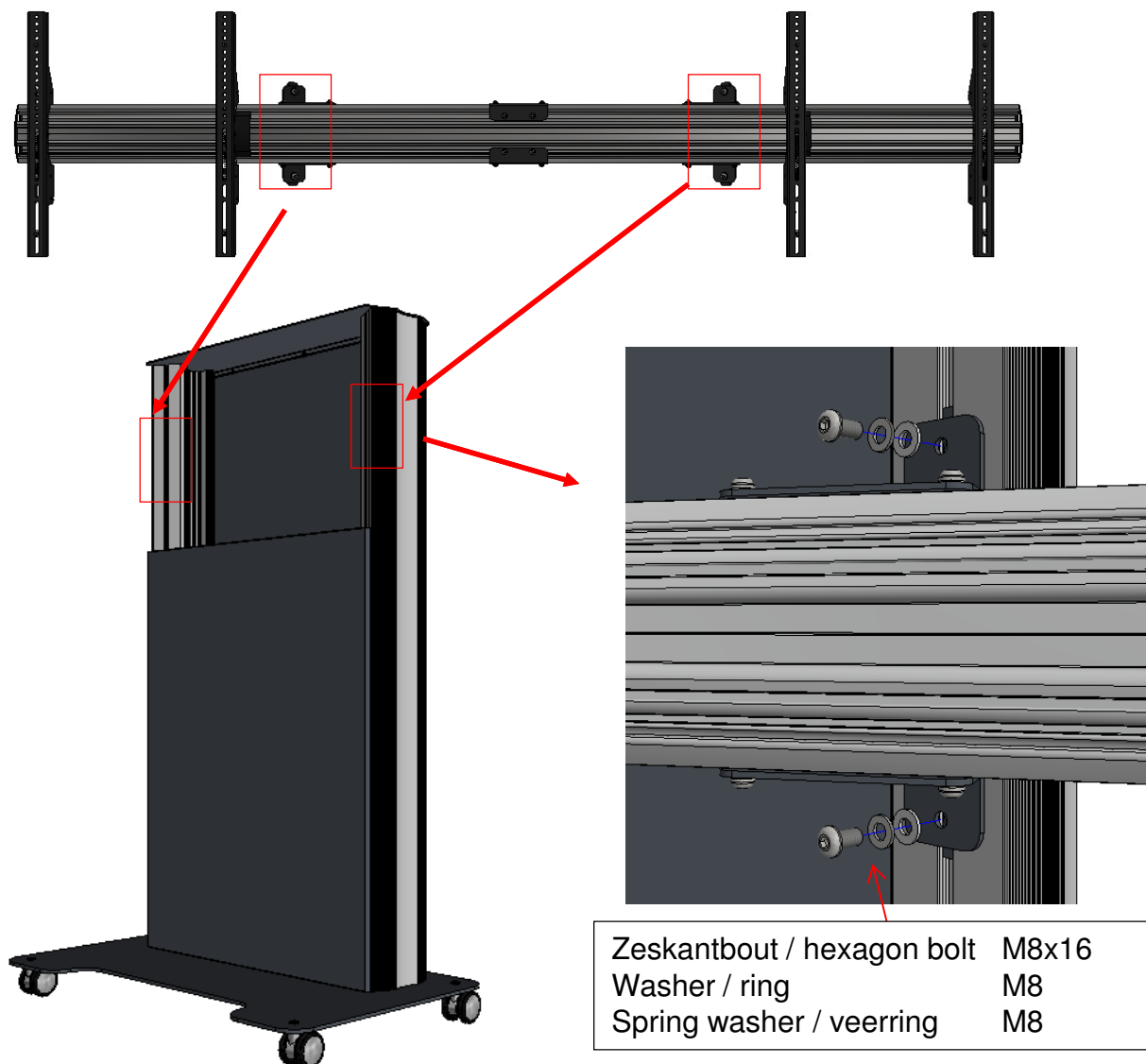
NL

Het VCF meubel is reeds grotendeels voor gemonteerd. Alleen het aluminium profiel en de inhangarmen voor de beeldschermen dienen geplaatst te worden.

Plaats het profiel samen met de zwarte bevestigingsplaten tegen het profiel en fixeer de platen met de M8 bouten.

De hoogte van het profiel en dus de beeldschermen kunnen naar wens op voorhand worden ingesteld. Het midden van de plaat vertegenwoordigd het midden van de beeldschermen.

NOTE: Afhankelijk van VESA afmetingen bevestigingsplaten naar binnen of buiten plaatsen. (zie tabel op volgende pagina)



1.2

UK

Mounting plates to be mounted facing in or outwards pending VESA dimensions used.

NL

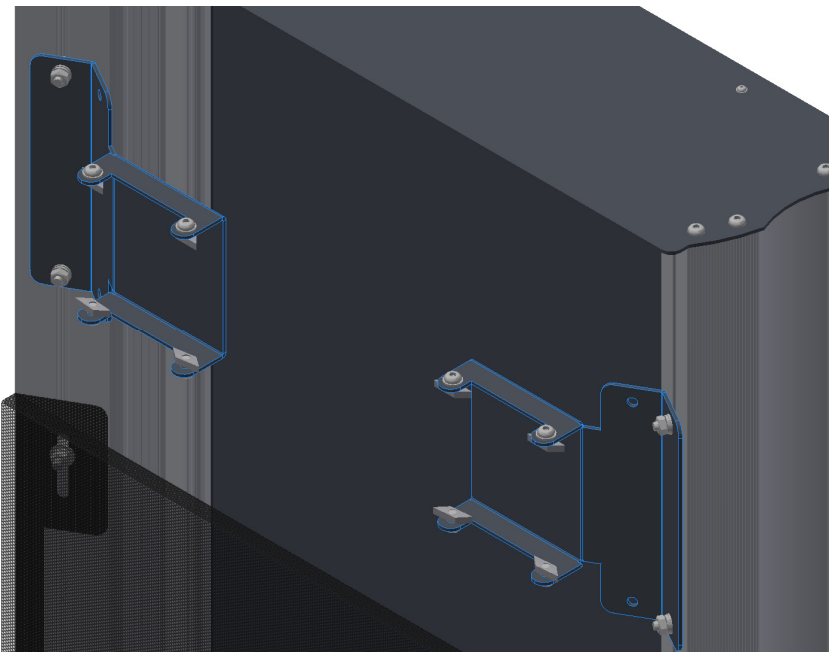
Afhankelijk van VESA afmetingen bevestigingsplaten naar binnen of buiten plaatsen.

Max load / Maximale belasting:

1 Screen	1x 100 kg
2 Screens	2x 60kg

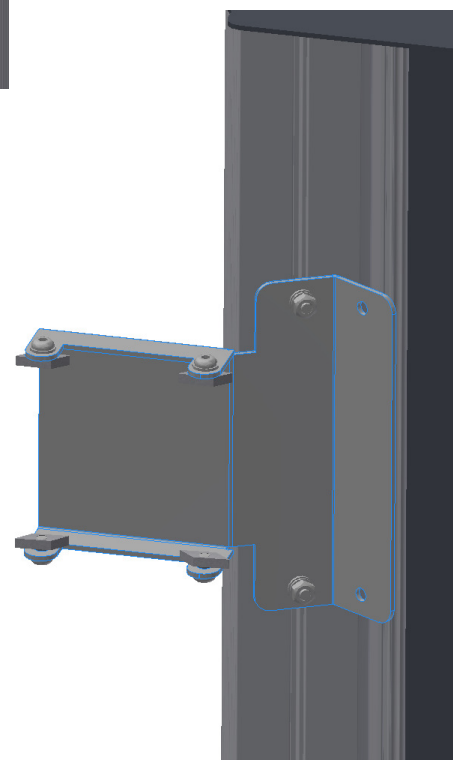
Inwards :

1 Screen	VESA 100/200/400/600
2 Screens 55"	VESA 300/500
2 Screens 65"	VESA 600
2 Screens 75"	VESA 600



Outwards:

1 Screen	VESA 300/500
2 Screens 55"	VESA 600/400



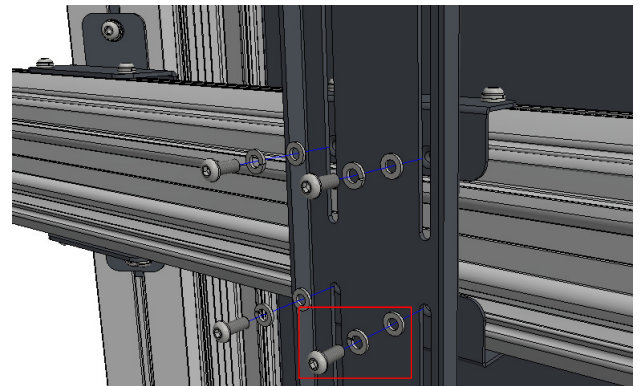
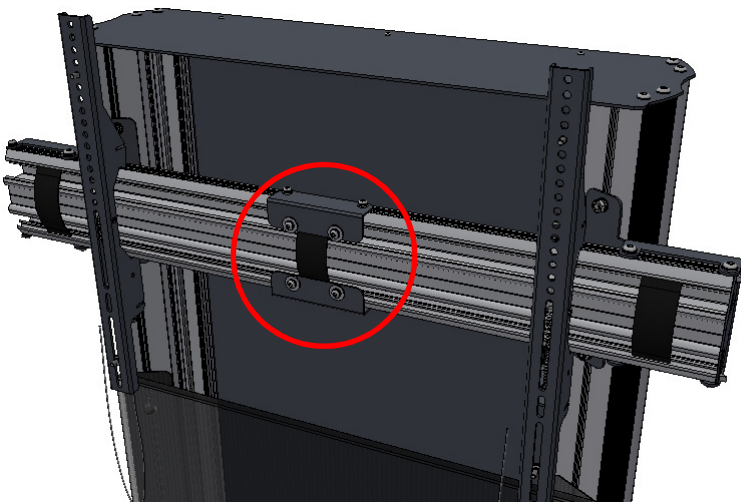
2.

UK

Directly on the bar also the camera holder can be installed. It is possible to install it downwards but also inverted so the camera is displayed on top on the screens. Measure the height of the camera holder before installing the screens!

NL

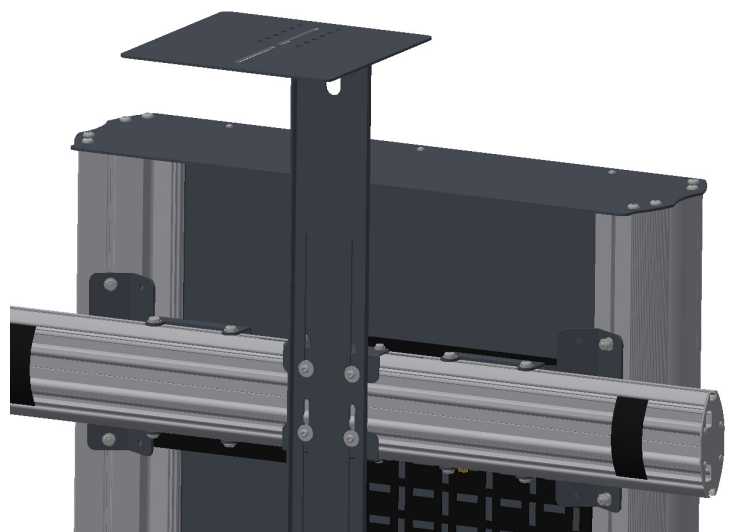
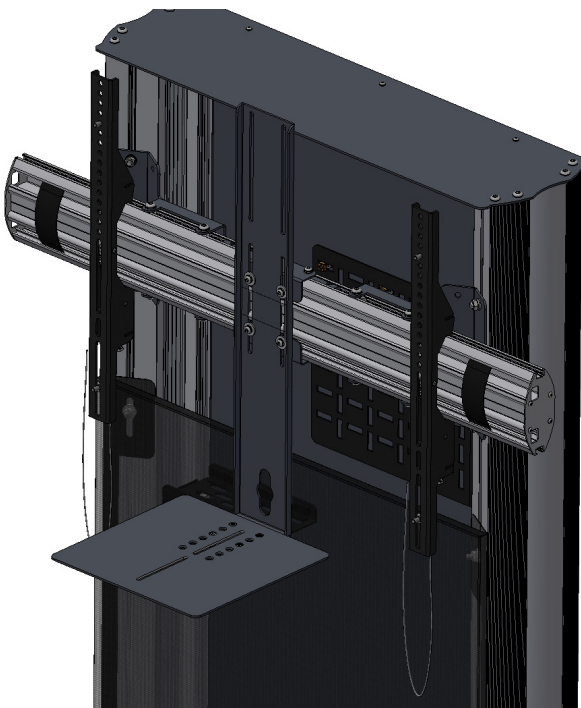
Direct op de gemonteerde balk kan ook de camerabeugel gemonteerd worden. Het is mogelijk de camera standaard onder het scherm aan te brengen maar ook omgekeerd zodat de camera boven de beeldschermen gepositioneerd is.



Bolkop / hexagon bolt	M6x16
Washer / ring	M6
Spring washer / veerring	M6

Down

UP



3.1

UK

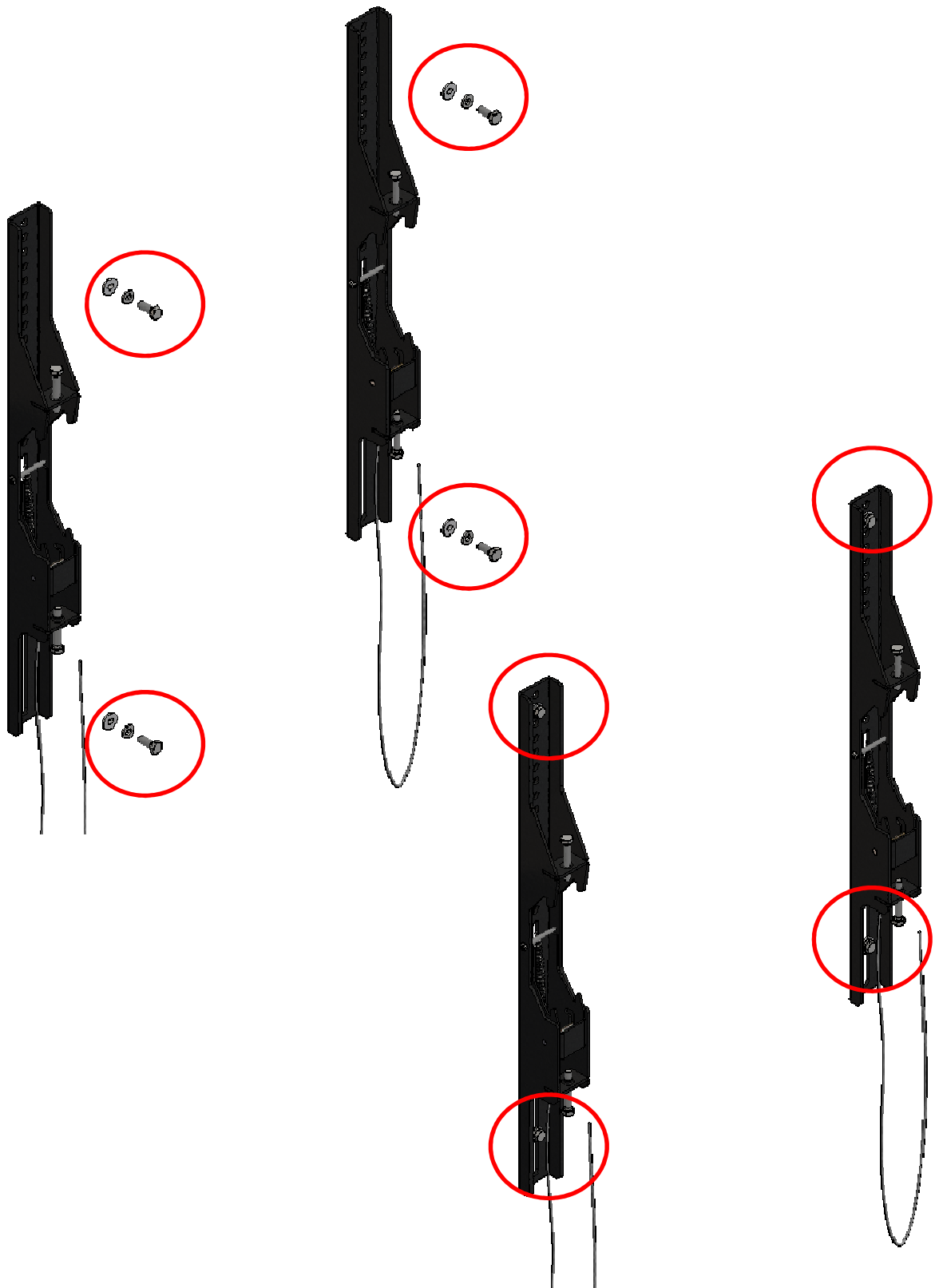
Install the mounting arms to the screen(s).

The horizontal position can be adjusted easily and the vertical position can be adjusted using the small adjustment screws.

NL

Installeer de inhangarmen aan de beeldscherm(en).

De horizontale positie kan eenvoudig worden ingesteld langs de horizontale arm, de verticale positie van het scherm kan met de stelschroeven worden ingesteld.



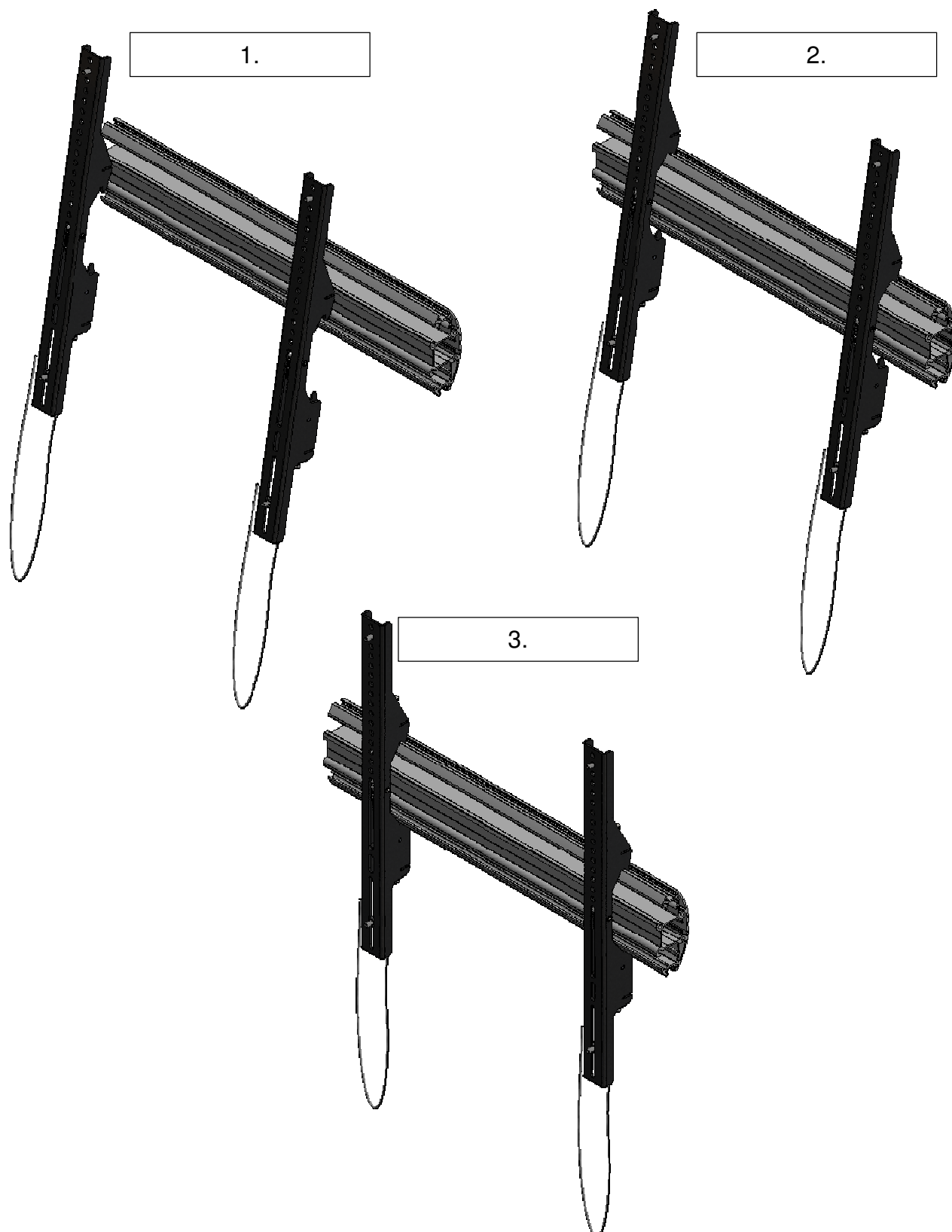
3.2

EN.

Place the arms on the horizontal mounting bar by tilting the arms, then and hook arms in the horizontal mounting bar and tilt back as shown.

NL.

Plaats de armen op horizontale montage balk door de armen de draaien, in te haken en terug te draaien, zoals aangegeven.



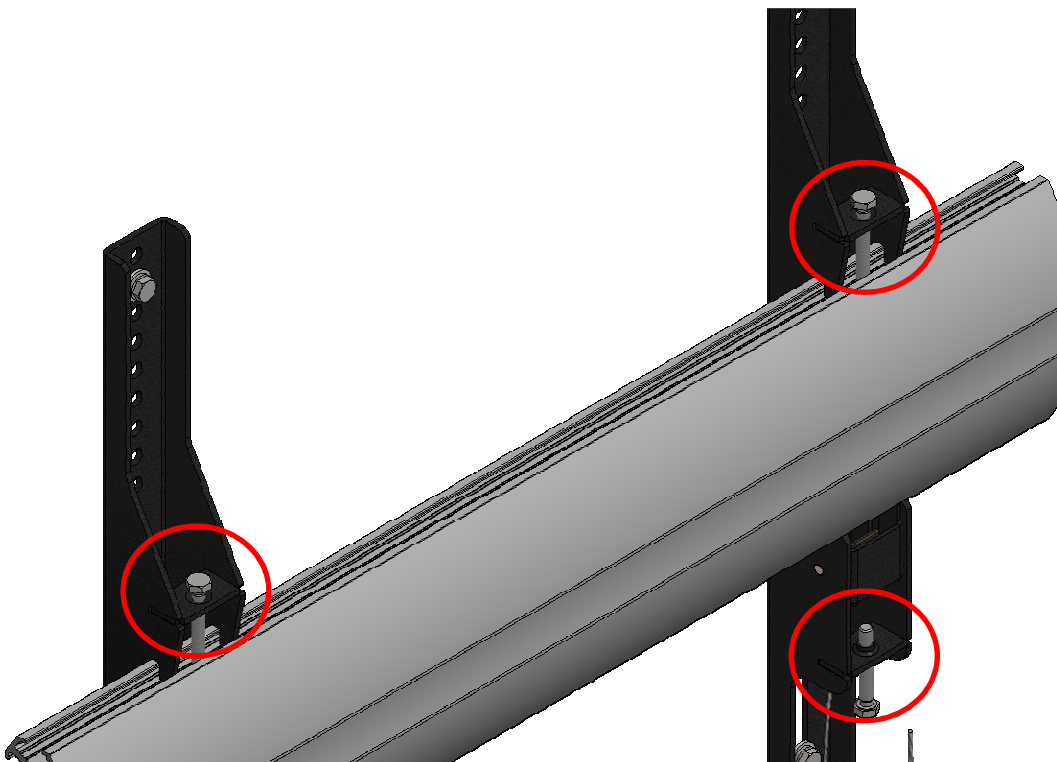
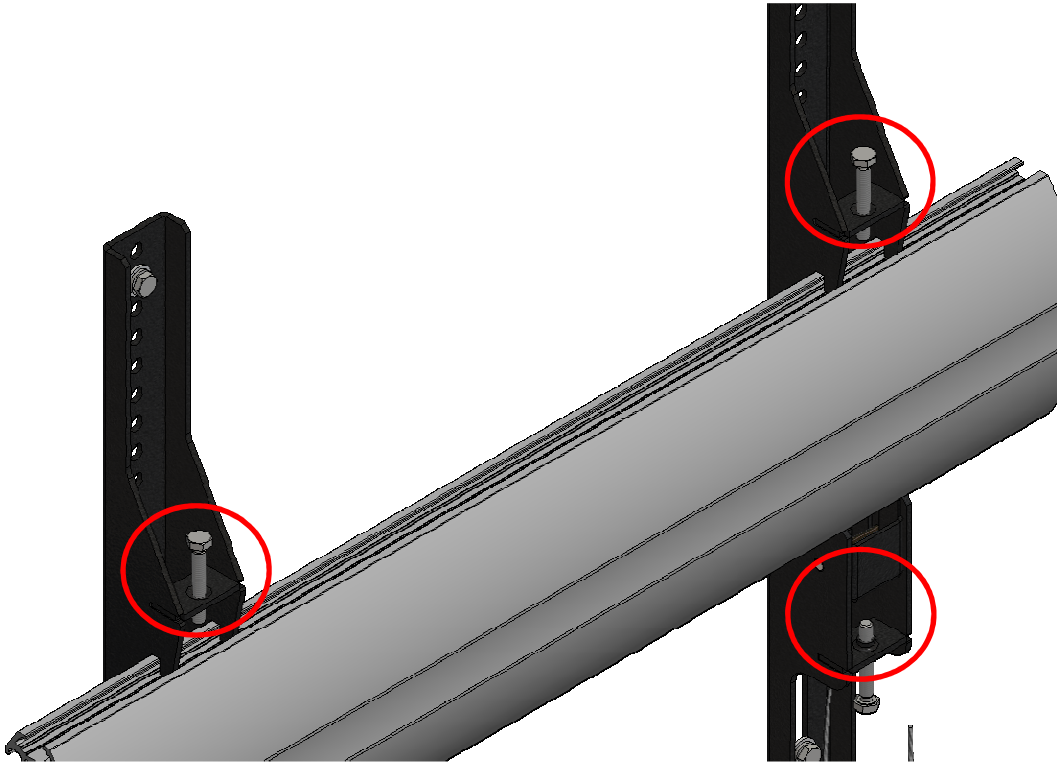
3.3

EN.

Final height adjustment to be done with top bolts.
Lock the arms by fastening bolt at the bottom as shown.

NL.

Definitieve hoogte bepaling te doen met bovenst bouten.
Borg de armen door de onderste bout vast te draaien zoals aangegeven.



4.

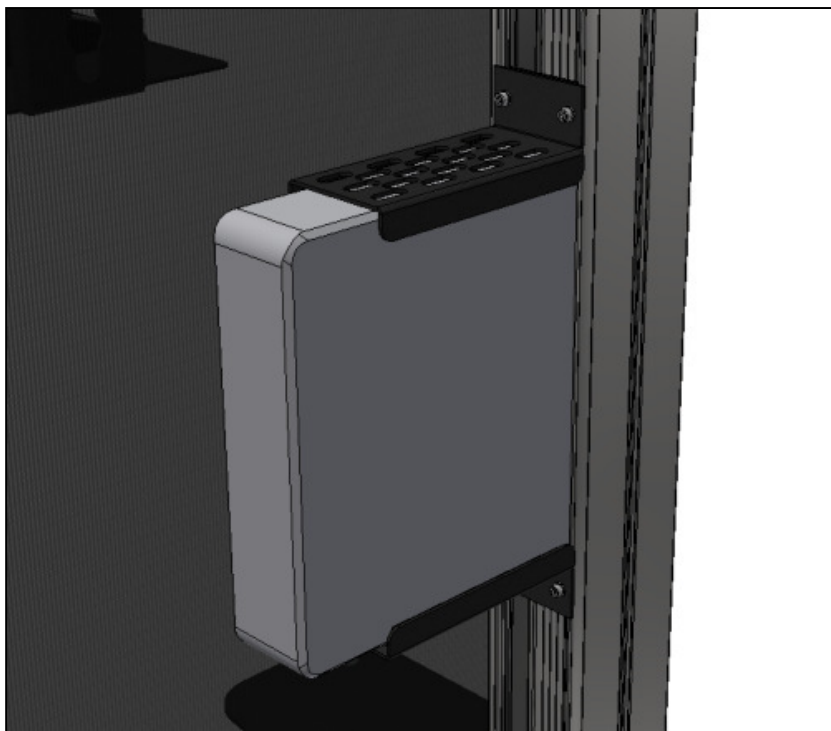
UK

The VCF-SL is standard supplied with most used items for installing the equipment.
With the VCF-SL-CM it is possible to install the codec. The height position and position left or right is free to choose.

NL

De VCF-SL is standaard voorzien van de meest belangrijke accessoires voor en installeren van de apparatuur.

Met de VCF-SL-CM kan de codec gemonteerd worden, hoogte en positie links of rechts is vrij te kiezen



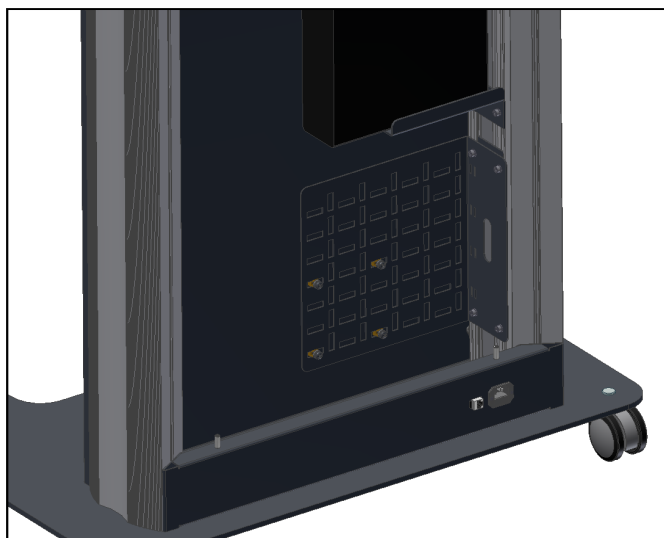
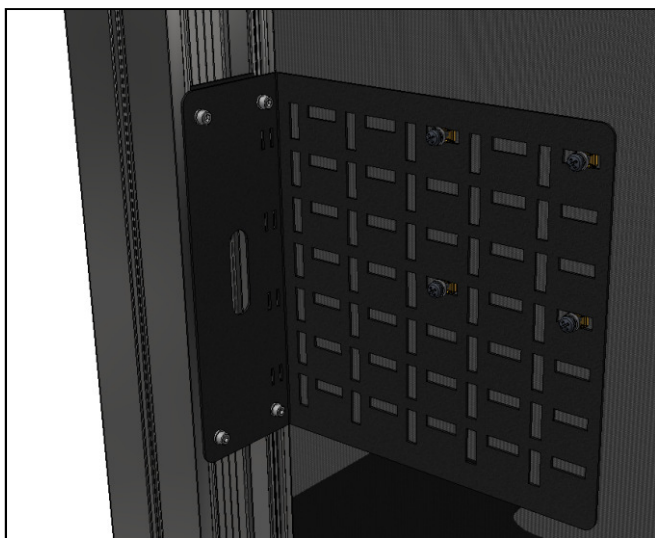
5.

UK

The included VCF-SL-UMP is for installing general small equipment. The height position and position left or right is free to choose.

NL

De bijgevoegde VCF-SL-UMP is voor het installeren van kleine componenten. Hoogte en positie links of rechts is vrij te kiezen



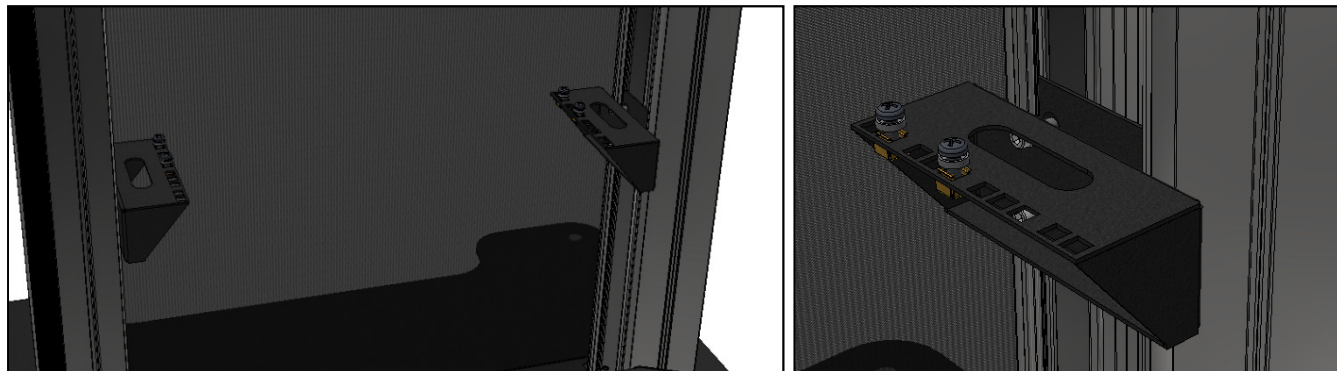
VCF-SL-3U (OPTIONAL)

UK

The optional VCF-SL-3U is for installing 19" (max. 3U) equipment.

NL

De optionele VCF-SL-3U is voor het installeren van 19" (Max. 3U) apparatuur.



Soundbar (OPTIONAL)

UK

The optional LSS-SB20 & LSS-SB40 soundbars can be placed inbetween the profiles. The LSS-SB20 is mono (1 x 30 watt) and the LSS-SB40 is stereo (2 x 20 watt).

NL

De optionele LSS-SB20 & LSS-SB40 soundbars kunnen geplaatst worden tussen de profielen. De LSS-SB20 is mono (1 x 30 watt) en de LSS-SB40 is stereo (2 x 20 watt).



Audipack's general conditions of sales and delivery apply to all of Audipack's deliveries. These conditions can be downloaded from Audipack's website, www.audipack.com, or will be sent by post on request.

Audipack liefert ausschließlich unter die allgemeine Verkauf- und Lieferungsbedingungen von Audipack. Diese Bedingungen sind zum downloaden verfügbar auf die Webseite von Audipack, www.audipack.com, oder werden Ihnen auf Anfrage per Post gesendet.

Alle leveringen geschieden uitsluitend volgens de Algemene Verkoop- en Leveringsvoorwaarden van Audipack. Een afschrift hiervan kunt u downloaden van de website van Audipack, www.audipack.com, of wordt u op aanvraag gestuurd per post.

Les conditions de vente et de livraison de Audipack s'appliquent à tous les livraisons de Audipack. Cette conditions sont disponible sur le site internet de Audipack, www.audipack.com, où seront envoyé par poste sur demande.

AUDIPACK

Industriestraat 2-4
2751 GT Moerkapelle
the Netherlands

Tel: +31(0)795931671

Fax: +31(0)795933115

Email: audipack@audipack.com

www.audipack.com

Audipack reserves the right to make changes in specifications and other information contained in this document without prior written notice. The information provided herein is subject to change without notice. In no event shall Audipack be liable for any incidental, special, indirect, or consequential damages whatsoever, including but not limited to lost profits, arising out of or related to this manual or the information contained herein, even if Audipack has been advised of, known, or should have known, the possibility of such damages.

Copyright Audipack