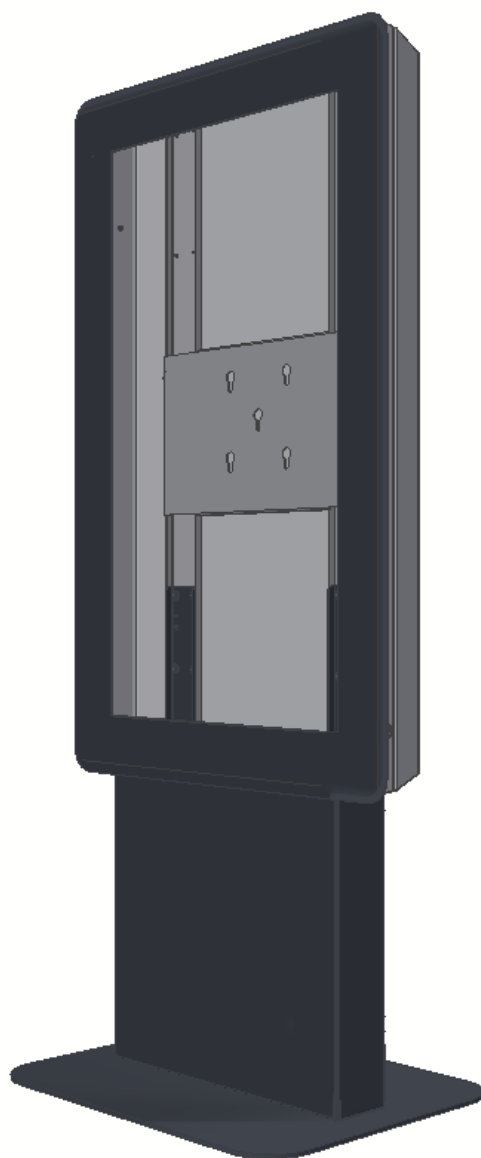


# Indoor Presentatiedisplay

## Indoor Presentation Display

### FPD

#### Montagehandleiding Installation manual



*It's great to have solutions...*

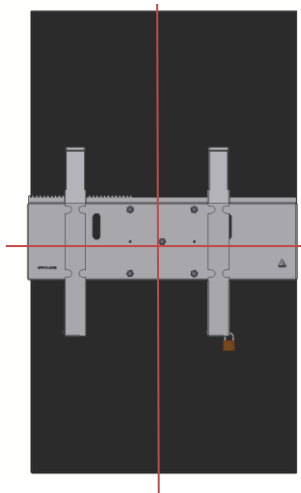
Copyright Audipack

© Audipack

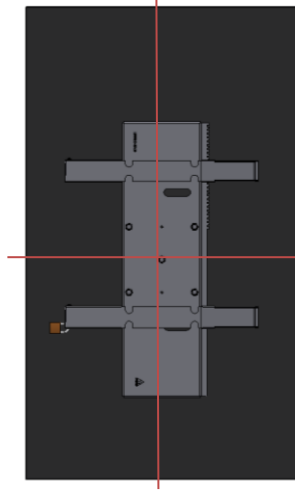
1.

**EN: Before installing the monitor, install the universal flat panel mount exactly in the middle of the monitor. Beware of offset mounting holes on the flat panel!**

**NL: Bevestig voor het installeren van de monitor de universele flat panel mount in het midden van het beeldscherm. Let er op dat de bevestigingsgaten van het beeldscherm soms niet in het midden geplaatst zijn.**



OR  
OF

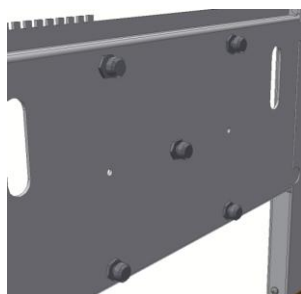


2.

**Insert mounting cams in the back of the universal flat panel mount (UFPRO). (seperately packed in a plastic bag)**

**Schroef de montagenokken in de achterkant van de universele flat panel mount .**

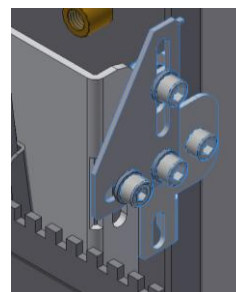
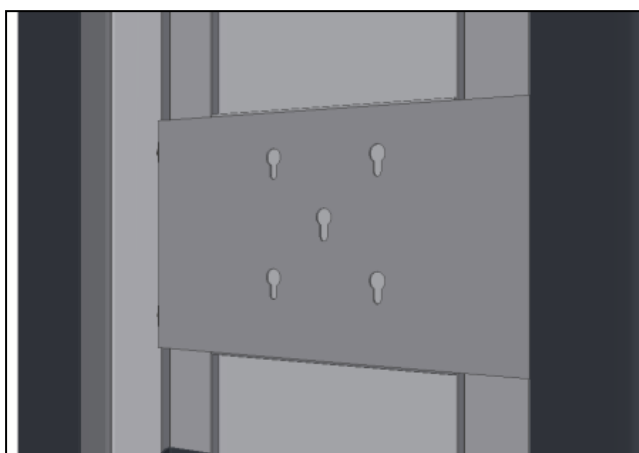
*(Meegeleverd in zakje)*



3.

**EN: Hang the universal flat panel mount with the flat panel in the keyholes by using the cams.**

**NL: Hang de universele flat panel mount inclusief beeldscherm in de sleutelgaten, met behulp van de montage nokken.**



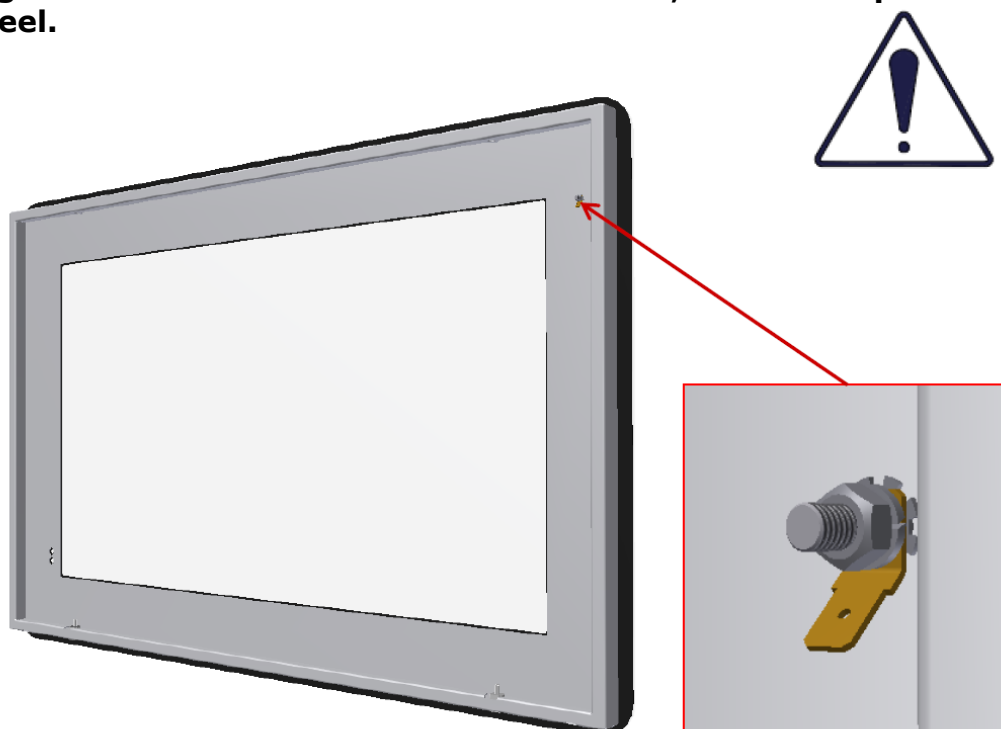
**EN: Distance of the mounting plate can be created by using the spacers (P7090).**

**NL: Afstand van de montage plaat kan gecreërd worden door de uitvulstukken (P7090).**

Copyright Audipack

**4.**  
**EN: Before mounting the front cover, don't forget to connect the grounding wire.**

**NL: Vergeet niet om de aarde aan te sluiten, voor het plaatsen van het voorpaneel.**



**5.**  
**EN: The connection cables of the flat panel can be put through the holes in the bottom. The back of the FPD contains a cabinet with key lock. This cabinet contains space for extra external devices.**

**NL: De aansluit kabels van het beeldscherm kunnen door de gaten van de bodem gehaald worden. De achterkant van de FPD bevat een kast met sleutel slot. De kast bevat ruimte voor extra rand apparatuur.**

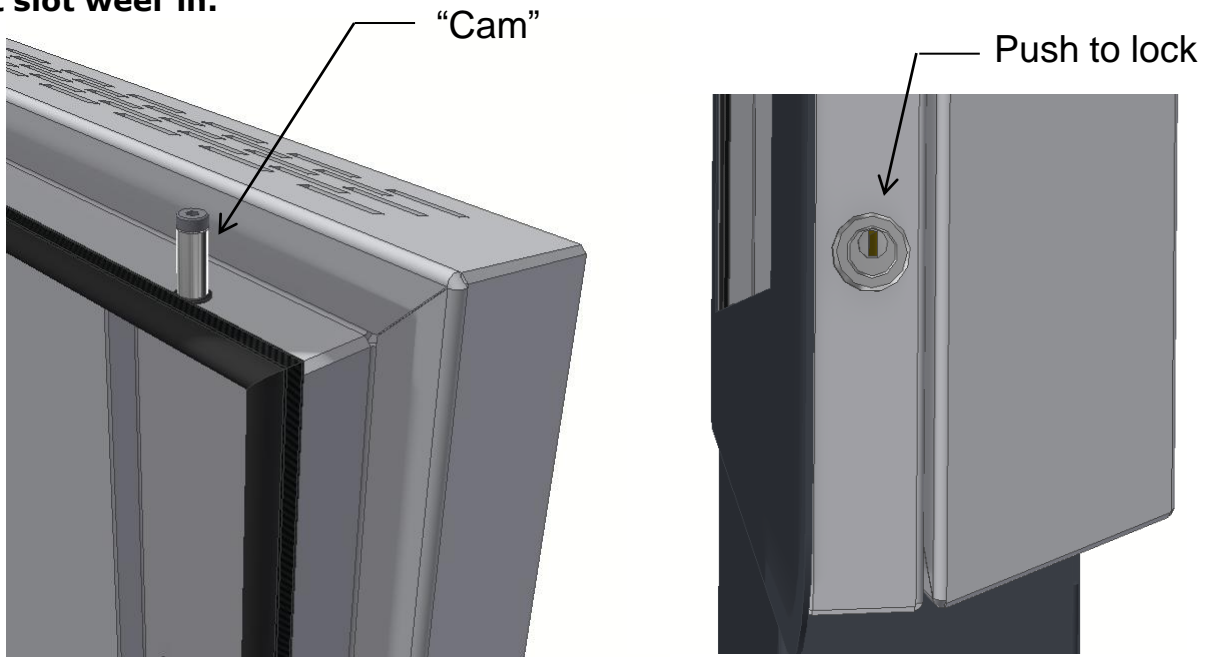


Copyright Audipack

5.

**EN:** To close the FPD housing simply lift the front cover over the top cams of the housing and hinge it vertical. Be sure the locks are "out". Press the locks "in" to secure the front.

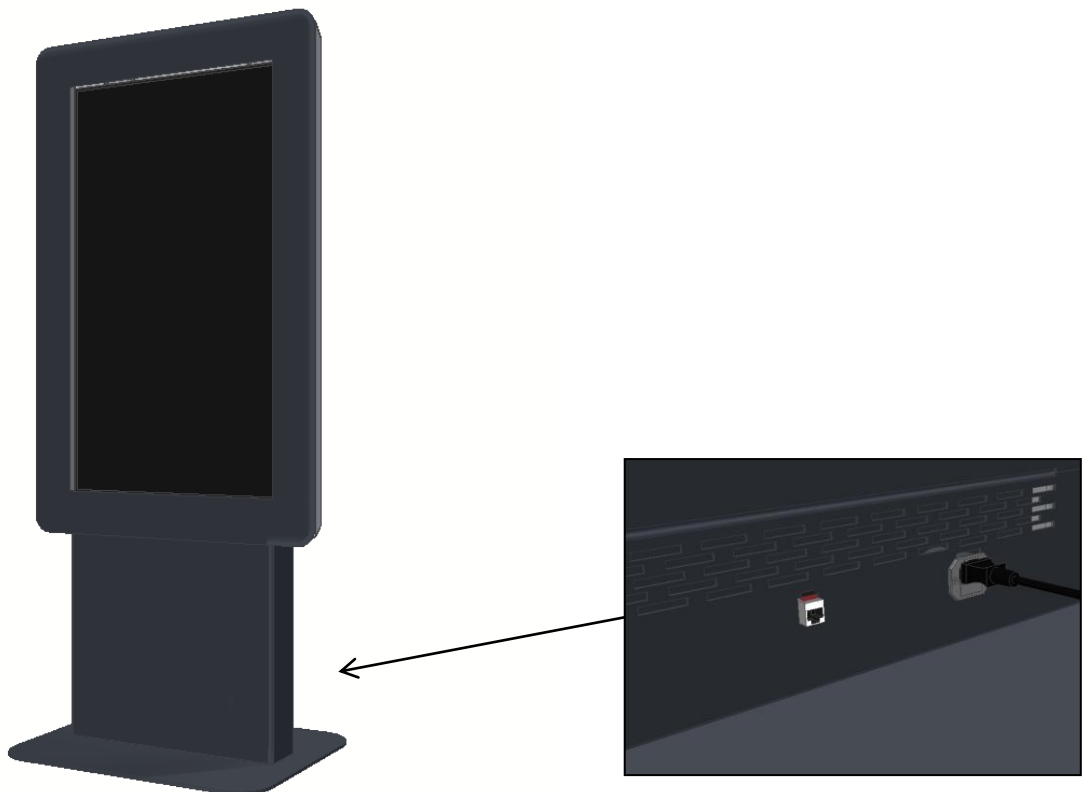
**NL:** Voor het afsluiten van de FPD behuizing wordt het voorpaneel gelift over de bovenste nokken. Laat deze vervolgens verticaal zakken. Zorg er voor dat de sloten uit zijn (door deze in te drukken). Druk vervolgens in de eind positie het slot weer in.



5.

**EN:** The back of the FPD also contains a connection for the power supply and a RJ45 network connector.

**NL:** De achterzijde van de FPD bevat een aansluiting voor de voeding en een RJ45 netwerk aansluiting.



Copyright Audipack

6.

## Technical specifications

Be aware of combining the correct monitor type and housing.

### Standard

(FPD-XX)

Front:	Hardened safety glass with black coating
Orientation:	Portrait orientated presentation display
Electrical:	IEC power connection and RJ45 network connector
Mounting interface:	L&S 5
Standard colour:	White body (RAL 9016) & black front and foot (RAL 9005)

### Open Front Bezel

(FPD-XX<sup>PO</sup>)

Front:	Aluminum open front
--------	---------------------

The FPD is only suitable for indoor use!

---

### Standaard

(FPD-XX)

Voorpaneel:	Gehard veiligheidsglas met zwarte coating
Orientatie:	Portrait georiënteerde presentatie
Elektrisch:	IEC voeding connection and RJ45 netwerk aansluiting
Montage interface:	L&S 5
Standaard kleur:	Witte body (RAL 9016) & Zwart front paneel en voet (RAL 9005)

### Open Front Paneel

(FPD-XX<sup>PO</sup>)

Front:	Aluminum open front
--------	---------------------

De FPD is alleen geschikt voor indoor gebruik!

**Audipack's general conditions of sales and delivery apply to all of Audipack's deliveries. These conditions can be downloaded from Audipack's website, [www.audipack.com](http://www.audipack.com), or will be sent by post on request.**

**Audipack liefert ausschließlich unter die allgemeine Verkauf- und Lieferungsbedingungen von Audipack. Diese Bedingungen sind zum downloaden verfügbar auf die Webseite von Audipack, [www.audipack.com](http://www.audipack.com), oder werden Ihnen auf Anfrage per Post gesendet.**

**Alle leveringen geschieden uitsluitend volgens de Algemene Verkoop- en Leveringsvoorwaarden van Audipack. Een afschrift hiervan kunt u downloaden van de website van Audipack, [www.audipack.com](http://www.audipack.com), of wordt u op aanvraag gestuurd per post.**

**Les conditions de vente et de livraison de Audipack s'appliquent à tous les livraisons de Audipack. Cette conditions sont disponible sur le site internet de Audipack, [www.audipack.com](http://www.audipack.com), où seront envoyé par poste sur demande.**

**AUDIPACK**

Industriestraat 2-4  
2751 GT Moerkapelle  
the Netherlands

Tel: +31(0)795931671  
Fax: +31(0)795933115  
Email: [audipack@audipack.com](mailto:audipack@audipack.com)

[www.audipack.com](http://www.audipack.com)

Audipack reserves the right to make changes in specifications and other information contained in this document without prior written notice. The information provided herein is subject to change without notice. In no event shall Audipack be liable for any incidental, special, indirect, or consequential damages whatsoever, including but not limited to lost profits, arising out of or related to this manual or the information contained herein, even if Audipack has been advised of, known, or should have known, the possibility of such damages.

Copyright Audipack