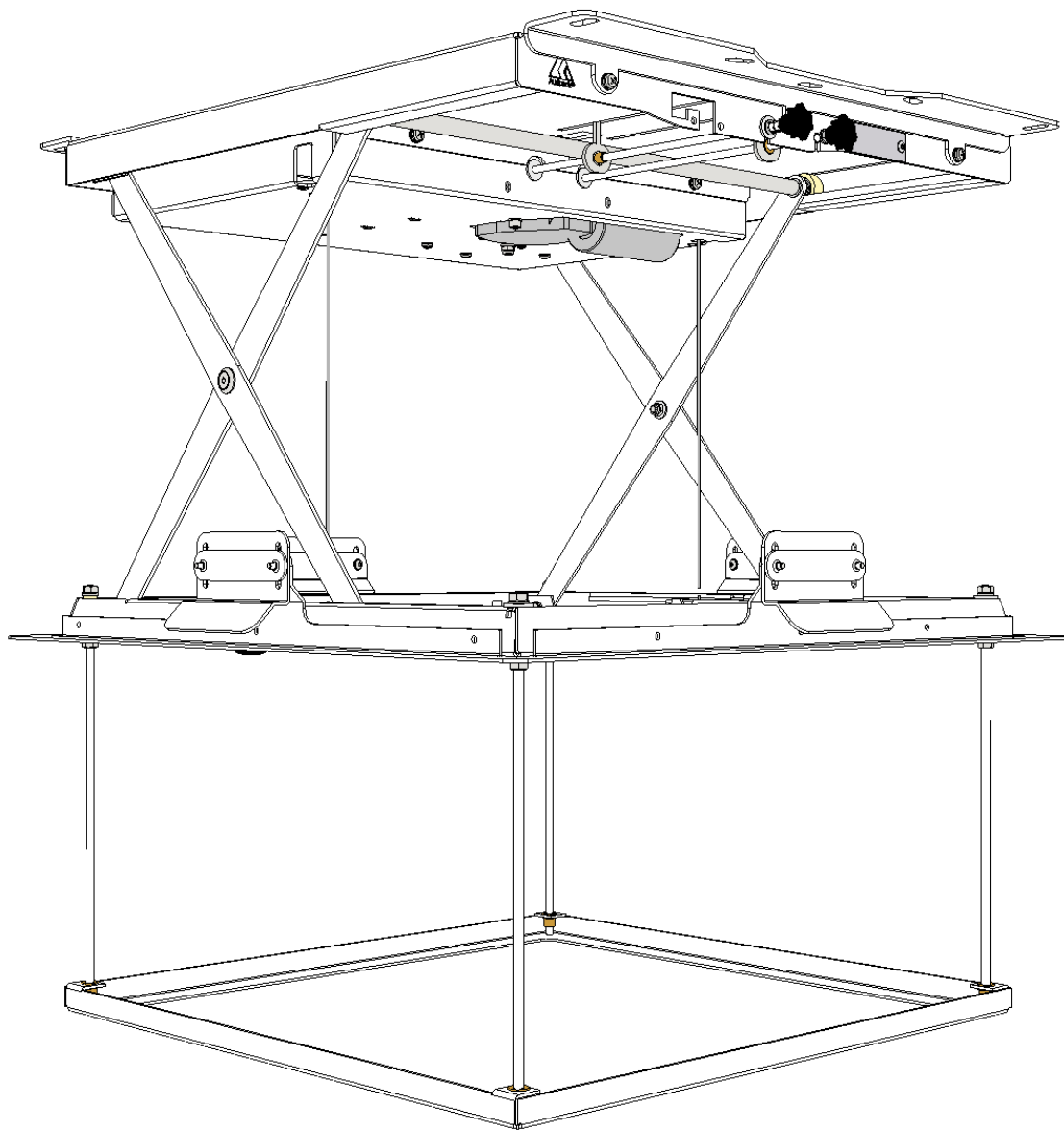


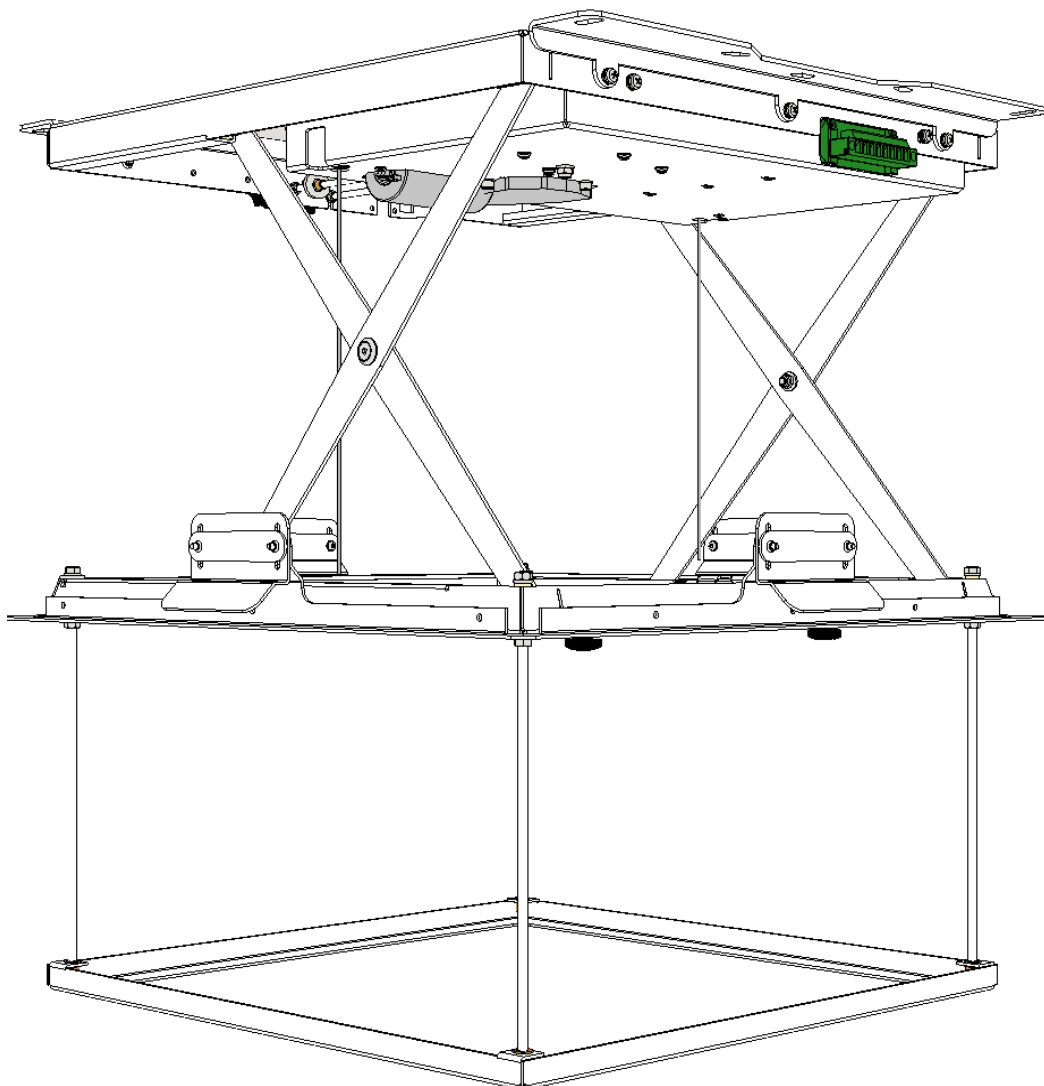
# PCL-X355

## Handleiding Manual



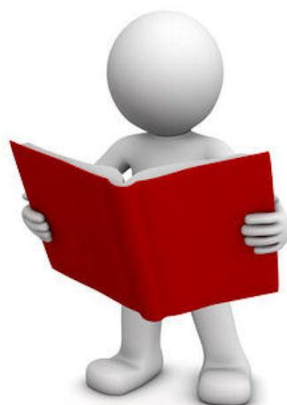
**Audipack®**

*It's great to have solutions...*



VERSION. 1.0

31-05-2018



**Pakketinhoud - Content**

**Accessoires**

**Benodigde gereedschappen**

**Montage – Monting instructions**

**Bediening - Control**

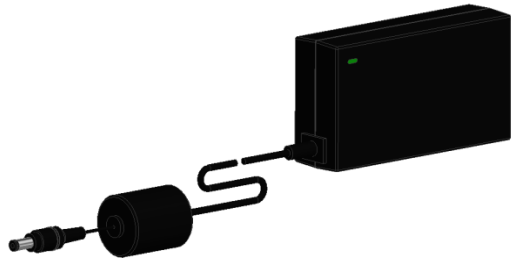
**Elektrische aansluitingen – Electrical connections**

**Instellen van de slag – Stroke adjustment**

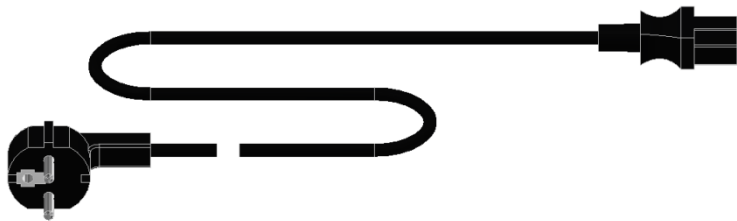
**Onderhoud**

**Veel Gestelde Vragen - FAQ**

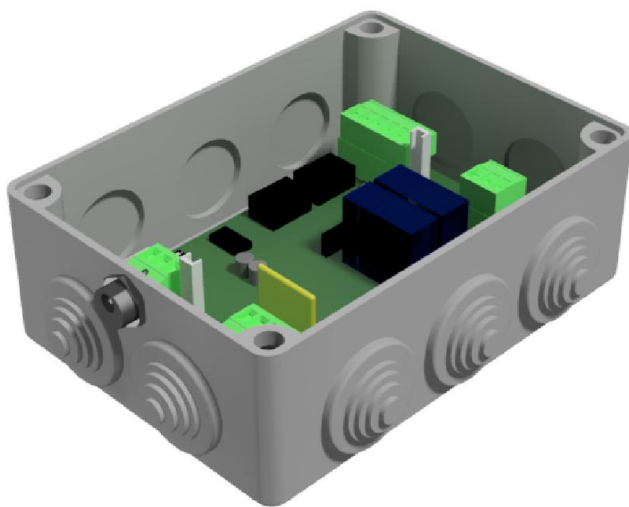
# Pakket inhoud



261324  
VOEDING 24VDC  
POWER SUPPLY 24VDC



261325  
VOEDINGSKABEL  
POWERCORD



BESTURINGPRINT IN DOOS  
BOXED CONTROL BOARD  
660160

# Pakket inhoud

## Bevestigingsmateriaal



SLUITRING - **WASHER**  
M6 DIN125 (8X)



MOER - **NUT**  
M6 DIN 934 (12X)



ZELFBORGENDE MOER - **SELF LOCKING NUT**  
M6 DIN 985 (4X)



ZESKANTBOUT - **HEX BOLT**  
M6x20 DIN 933 (4X)



DRAADEIND - **THREADED ROD**  
M6 DIN 975 L=250mm (4X)



VULBUS - **SPACER**  
Ø 6.2 X 10 X 30

# Accessoires

## Afstandsbediening Remote Control



260195

IR AFSTANDBEDIENING

[IR REMOTE CONTROL](#)



260196

RF AFSTANDBEDIENING

[RF REMOTE CONTROL](#)

# Gereedschappen - **Tools**



Ø8mm



# Gereedschappen - **Tools**

S=2,5mm, S=4mm, S=5mm



S=10mm



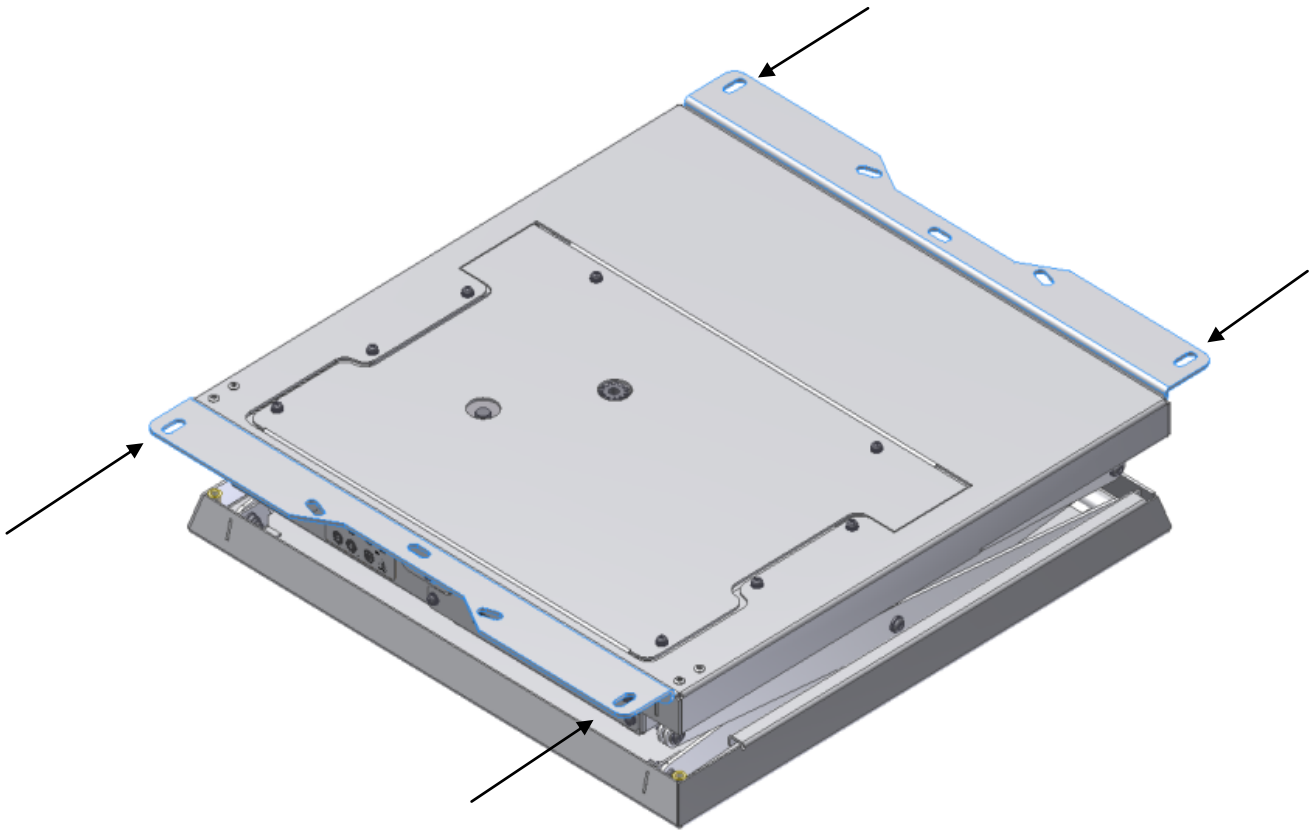


# Installatie - Installation

## Montage product

Monteer de flenzen van de projector lift tegen het  
bouwkundig plafond

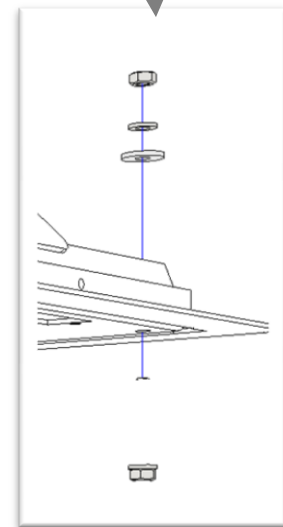
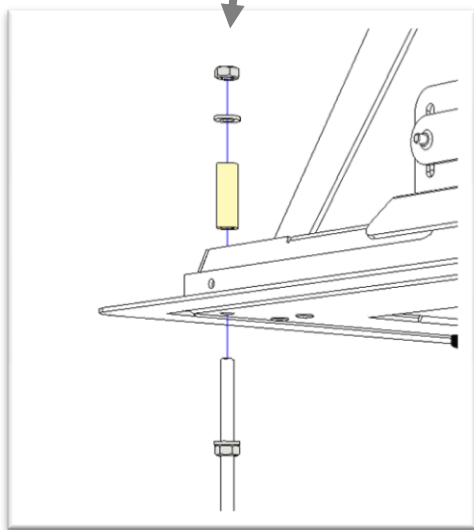
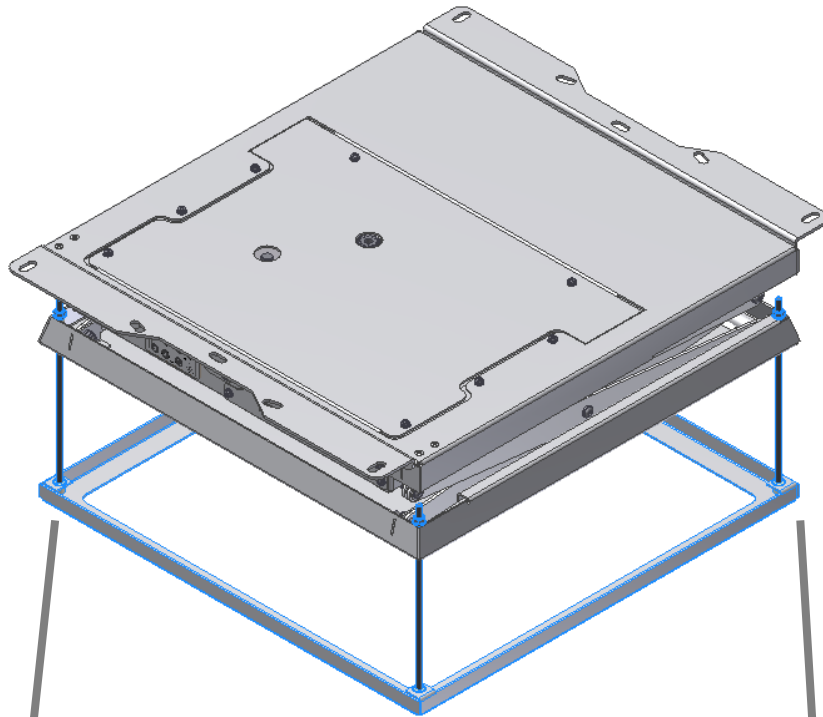
Mount the flanges of the projector ceiling lift against  
the constructive ceiling



# Installatie - Installation

Monteer met draadeinden M6 het plafond frame aan het onderframe van de lift

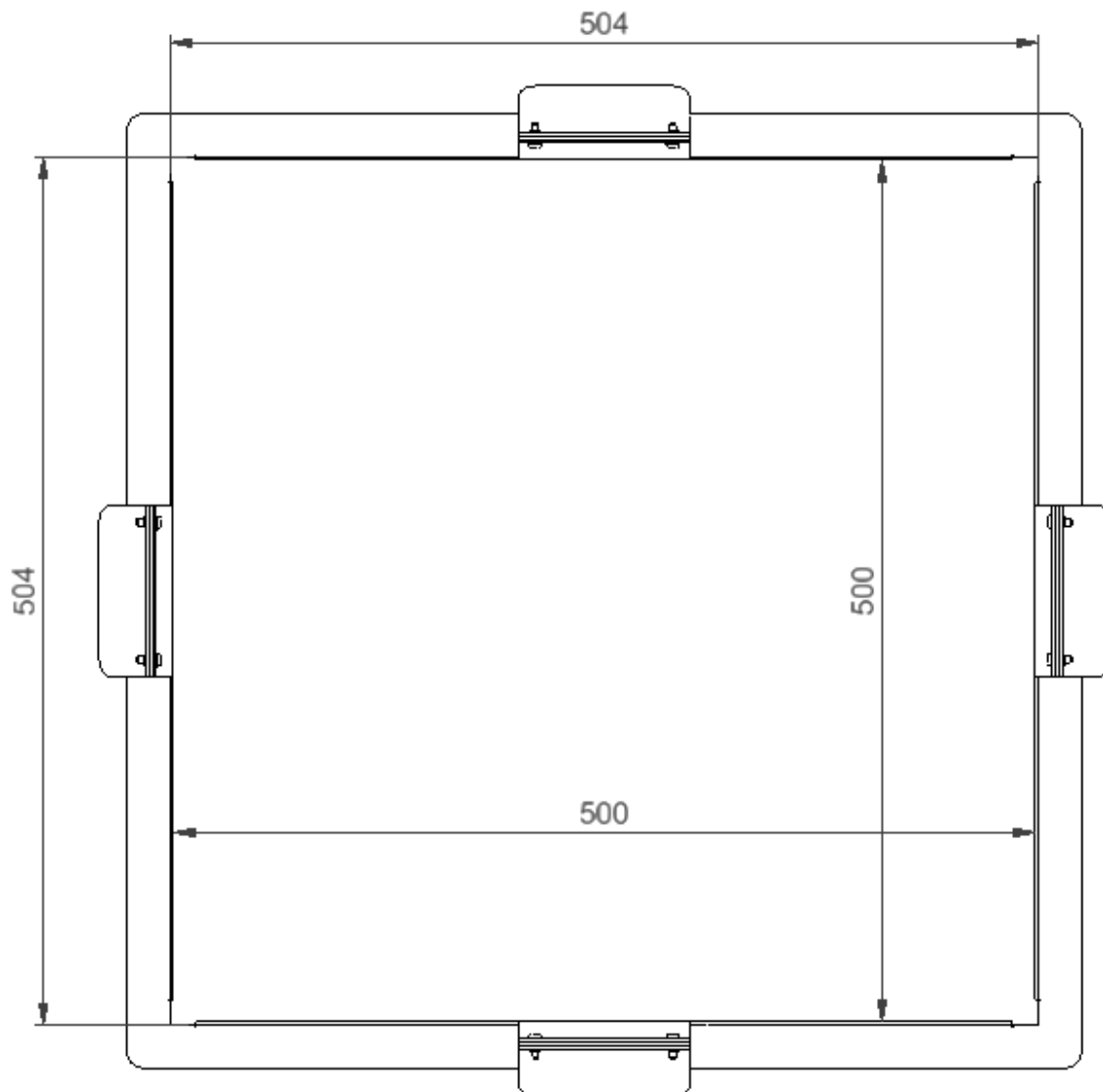
Mount the ceiling frame with threaded rods on the lower frame of the lift



# Installatie - Installation

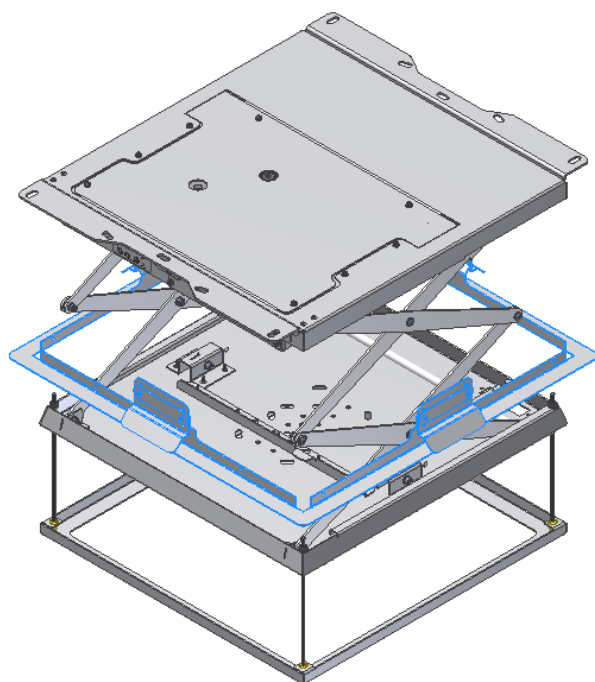
Maak een uitsparing van minimaal 504 X 504 mm in het plafond  
Make a cut-out of at least 504 X 504 mm in the ceiling

Make a cut-out of at least 504 X 504 mm in the ceiling



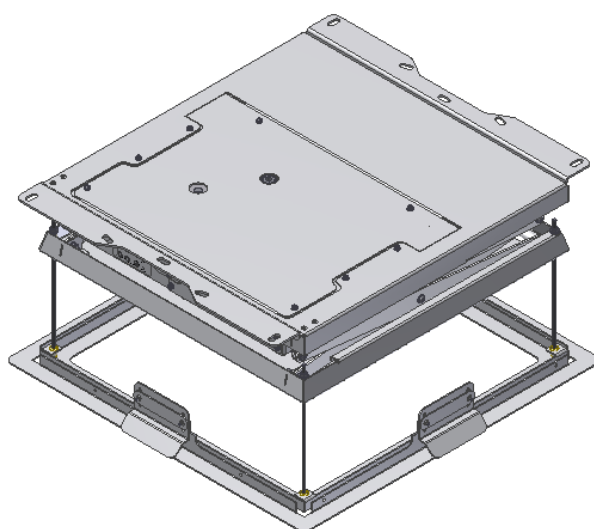
Monteer het afwerk frame gelijk met verlaagd plafond  
Mount the finishing frame flush to the false ceiling

# Installatie - Installation



Geïnstalleerd

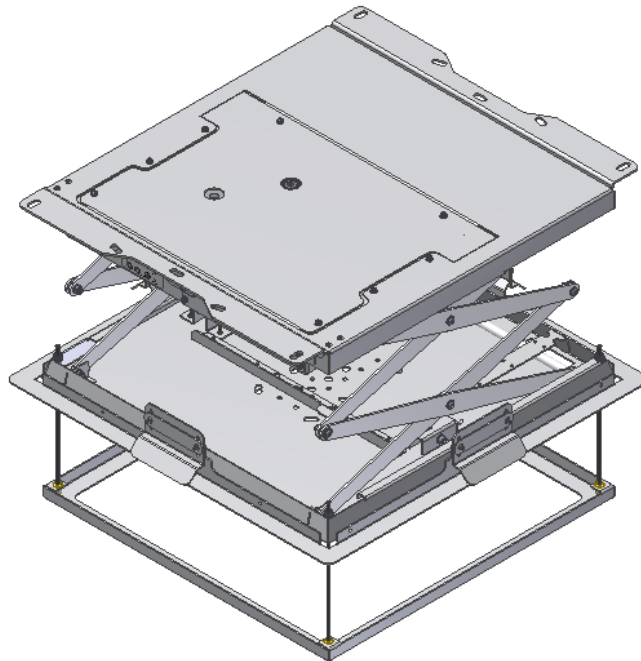
Mounted



# Installatie - **Installation**

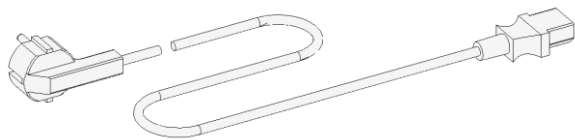
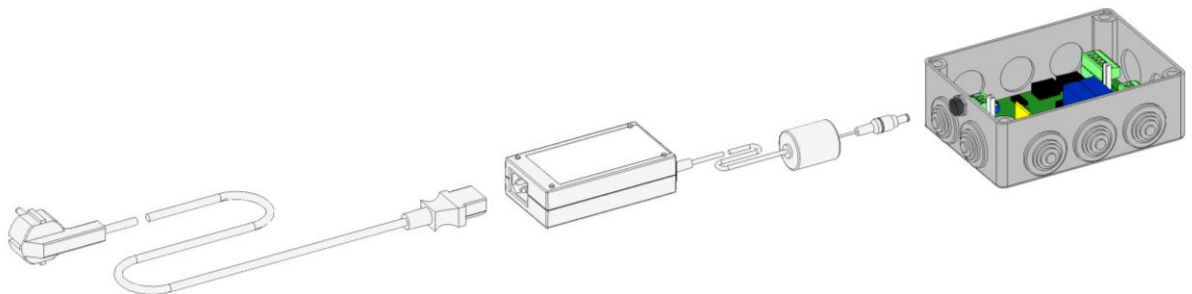
Lift in projectie positie

Lift in projection position

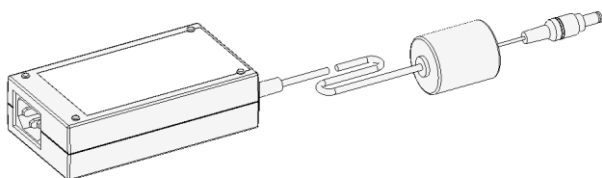


# Installatie - Installation

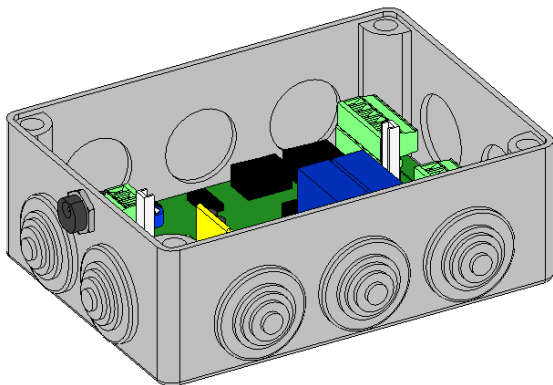
## Elektrische aansluitingen Electrical connections



261325



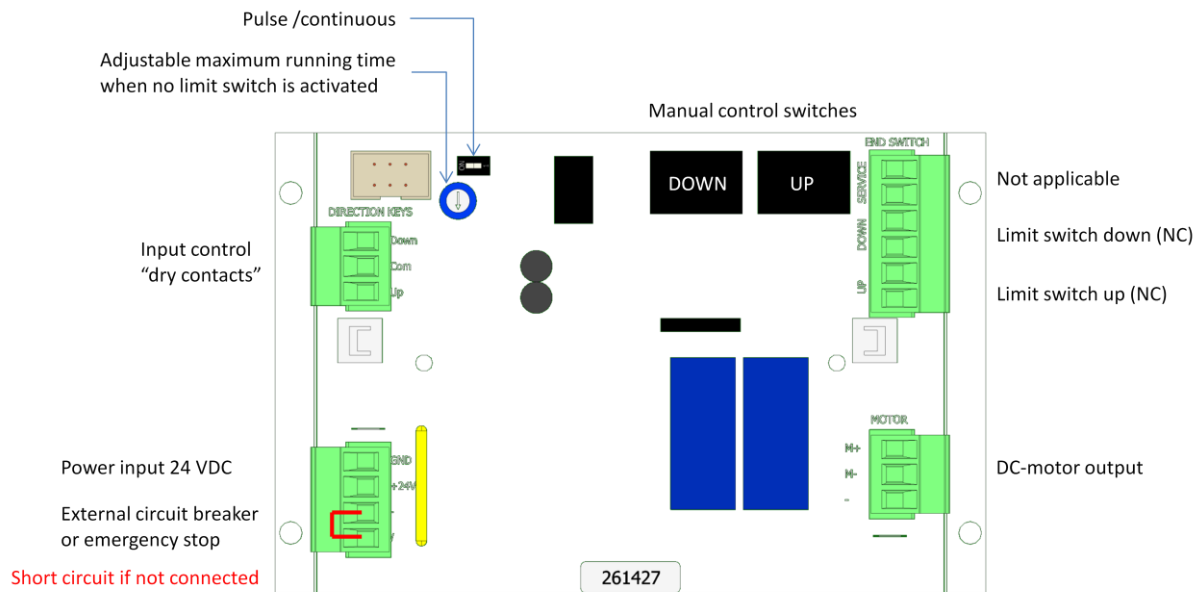
261324



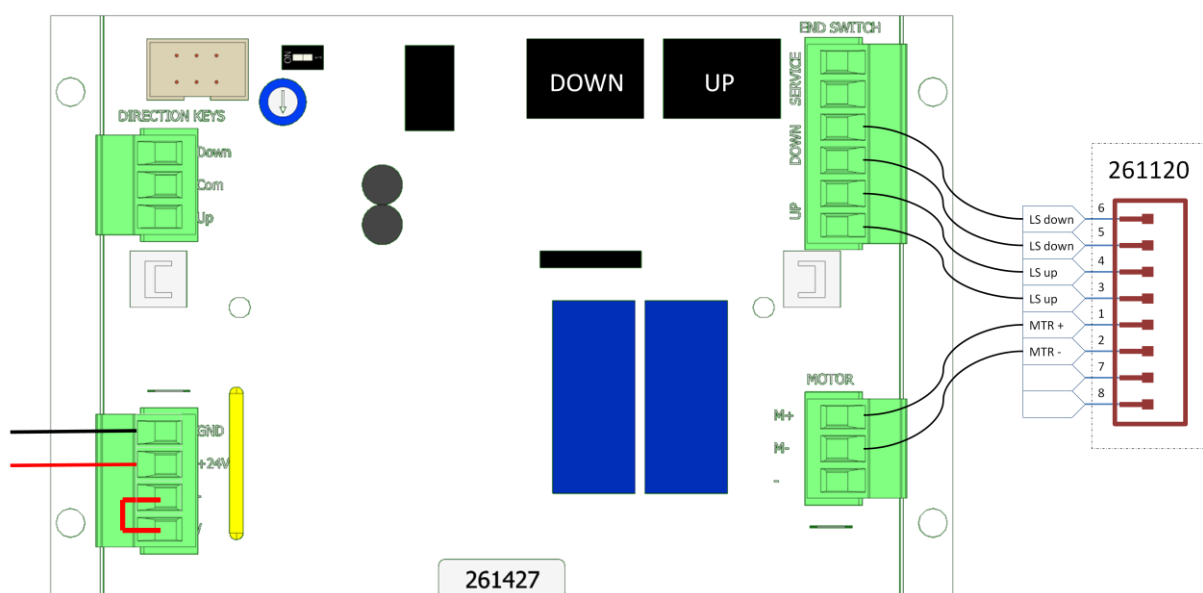
660160

# Installatie - Installation

## Besturingsprint Control board

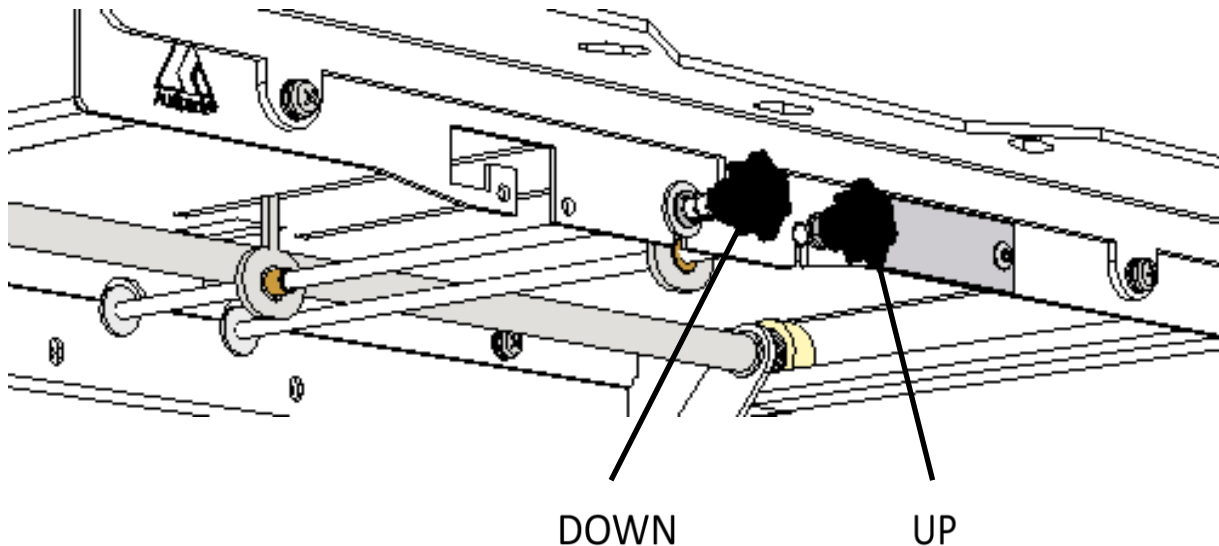


## AANSLUITINGEN - CONNECTIONS



# Afstellen - Adjustment

## Afstellen van de eind posities Adjustment of the stroke limits



Met de draaiknoppen "UP" en "DOWN" is het mogelijk om de eind posities nauwkeurig in te stellen.

Turn the knobs to adjust the end of stroke limits "UP" and "DOWN"

### UP

- Om de dicht positie van de lift hoger te zetten, draai de knop rechtsom
- Om de dicht positie van de lift lager te zetten, draai de knop linksom
- To higher close position, turn the knob clockwise
- To lower close position, turn the knob counterclockwise

### DOWN

- Om de projectie positie van de lift hoger te zetten, draai de knop linksom
- Om de projectie positie van de lift lager te zetten, draai de knop rechtsom
- To higher the projection position, turn the knob clockwise
- To lower the projection position, turn the knob counterclockwise



# Onderhoud - Maintenance



Reinigen met een licht vochtige doek. Daarna droog maken. Geen agressieve schoonmaak middelen toepassen.

Cleaning with slightly damp cloth, then dry.  
Do not use harsh cleaning products

Periodiek smeren van de bewegende onderdelen met de daarvoor geschikte smeermiddelen.

Periodic lubrication of the moving parts with the appropriate suitable lubricants

# Veel gestelde vragen **FAQ**

V Wat is het maximale toelaatbare hefvermogen?

A Het maximale toelaatbare hefvermogen is 10 Kg

Audipack's general conditions of sales and delivery apply to all of Audipack's deliveries. These conditions can be downloaded from Audipack's website, [www.audipack.com](http://www.audipack.com), or will be send by post on request.

Audipack liefert ausschließlich unter die allgemeine Verkauf- und Lieferungsbedingungen von Audipack. Diese Bedingungen sind zum downloaden verfügbar auf die webseite von Audipack, [www.audipack.com](http://www.audipack.com), oder werden Ihnen auf Anfrage per Post gesendet.

Alle leveringen geschieden uitsluitend volgens de Algemene Verkoop- en Leveringsvoorwaarden van Audipack. Een afschrift hiervan kunt u downloaden van de website van Audipack, [www.audipack.com](http://www.audipack.com), of wordt u op aanvraag gestuurd per post.

Les conditions de Vente et de livraison de Audipack s'appliquent à tous les livraisons de Audipack. Cette conditions sont disponible sur le site internet de Audipack, [www.audipack.com](http://www.audipack.com), où seront envoyé par poste sur demande.

#### AUDIPACK

Industriestraat 2-4

2751 GT Moerkapelle

The Netherlands

Tel: +31(0)795931671

Fax: +31(0)795933115

Email: [audipack@audipack.com](mailto:audipack@audipack.com)

[www.audipack.com](http://www.audipack.com)

Audipack reserves the right to make changes in specifications and other information contained in this document without prior written notice. The information provided herein is subject to change without notice. In no event shall Audipack be liable for any incidental, special, indirect, or consequential damages whatsoever, including but not limited to lost profits, arising out of or related to this manual or the information contained herein, even if Audipack has been advised of, known, or should have known, the possibility of such damages.