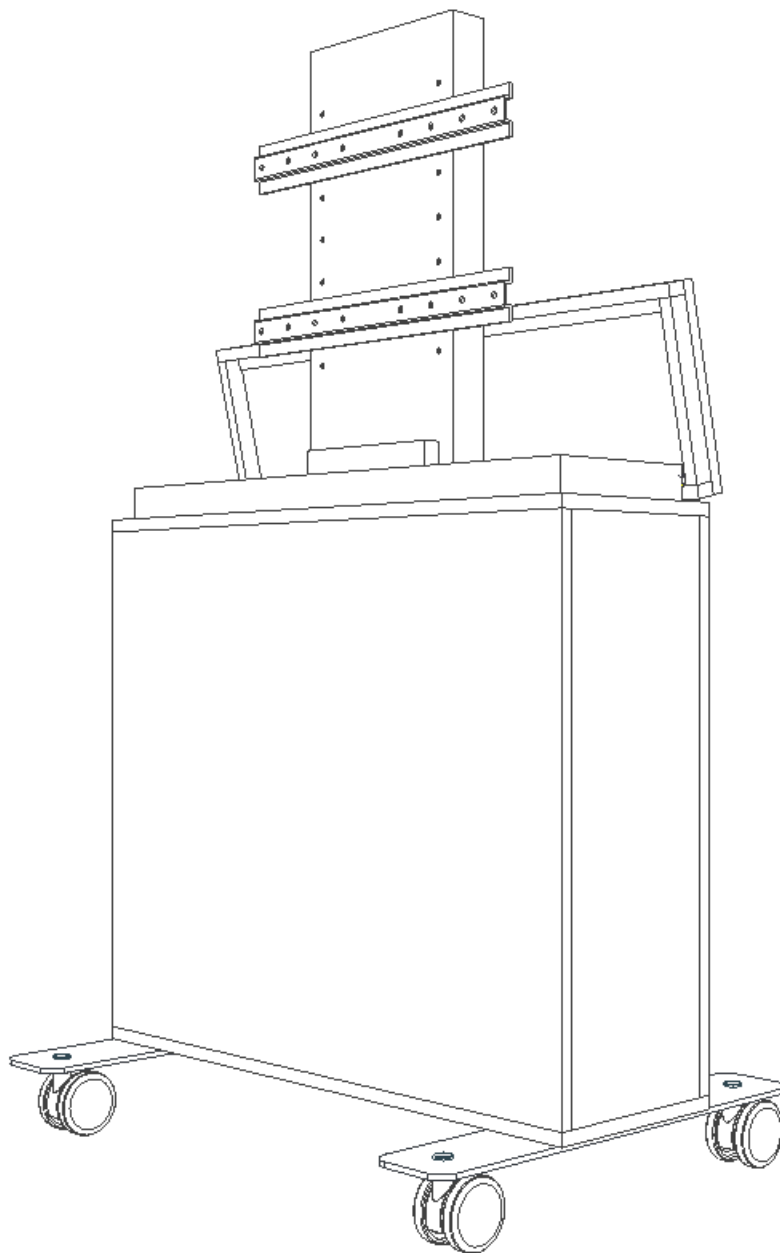


GV-32E 65E

Garden View

Installation manual
Montagehandleiding





Audipack®

It's great to have solutions...

Read the manual carefully before installing.

Lees aandachtig de gebruiksaanwijzing alvorens te beginnen met de installatie.

Bitte beobachten Sie den gebrauchsanleitung bevor Sie anfangen mit installieren!

S'il vous plaît, lisez attentivement le mode d'emploi avant commencer l'installation!



Safety instructions:

- When the product is not used, do not leave outdoors.
- Do not use the product outside when raining or snowing
- This is not a toy. Operating the product by adults only
- Minimal lift load 5kg
- Maximal lift load 65 kg.
- Always block the wheels before use.
- Do not place objects on top of product.
- Please keep this manual for later use.



Veiligheidsinstructies:

- Als het product niet wordt gebruikt, niet buiten laten staan
- Niet tijdens neerslag (regen, sneeuw) gebruiken
- Dit is geen speelgoed. Bedienen van het product alleen door volwassenen
- Minimale lift belasting 5kg
- Maximale lift belasting 65 kg.
- Blokkeer altijd de wielen alvorens het gebruik.
- Plaats geen objecten op de bovenkant van het product.
- Bewaar deze handleiding voor toekomstig gebruik.



Audipack®

It's great to have solutions...

Index



Table of Contents

1.	General features.....	4
2.	Specifications.....	4
2.1.	Technical data	Fout! Bladwijzer niet gedefinieerd.
2.2.	Scope of delivery.....	4
3.	Connection to mains.....	5
4.	Adjusting stroke length of lift.....	Fout! Bladwijzer niet gedefinieerd.
5.	Maintenance of the product	9
6.	Dimensions and illustrations	10

Package of contents

1. General features

(productomschrijving)

The GV Garden View is a furniture on wheels with a built-in flat panel lift. Using the remote controller the flat panel pops-up with a push on a button.

De GV Garden View is een cabinet op wielen met een ingebouwde lift. Met de afstandsbediening komt de TV met een druk op de knop tevoorschijn

2. Specifications

Power input 230Vac 50/60Hz

Geschikt voor buiten gebruik water bestendig, niet waterdicht.

Suitable for outdoor application (water resistant), not water proof.

+

2.1. Scope of delivery

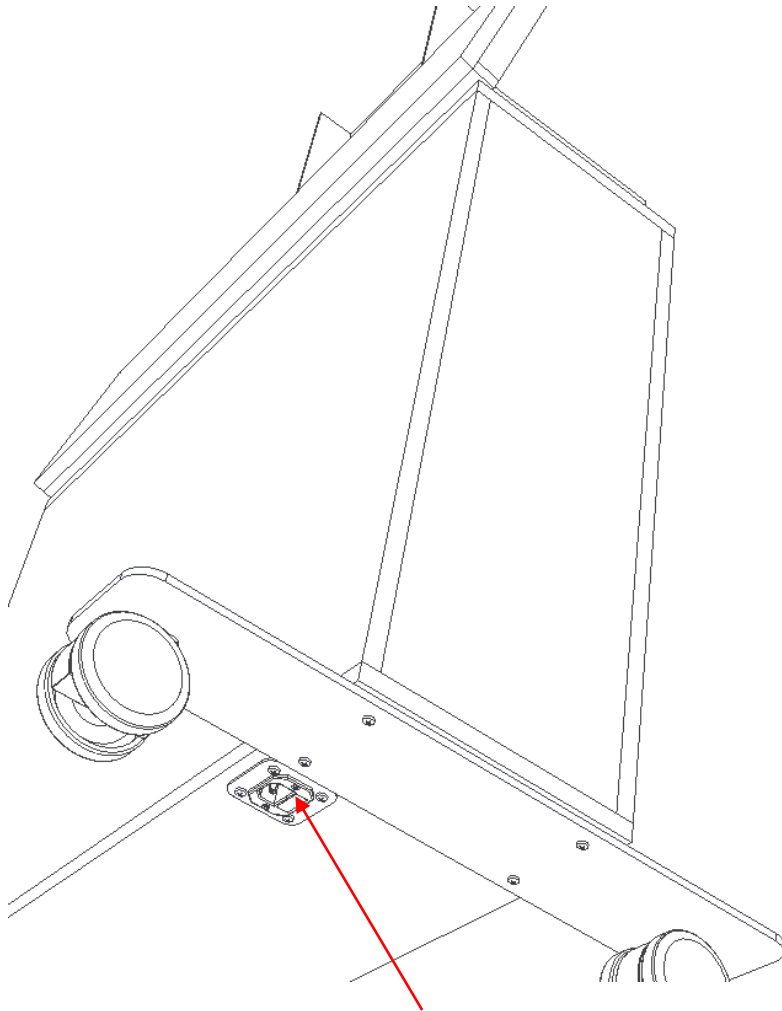
- Product
- Manual
- Power adapter
- Power cable
- Remote controller

- Product
- Handleiding
- Voeding
- Voeding kabel
- Remote controller

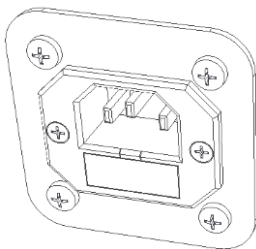
Assembling

3. Connection to mains

Aansluiten van product op netspanning;

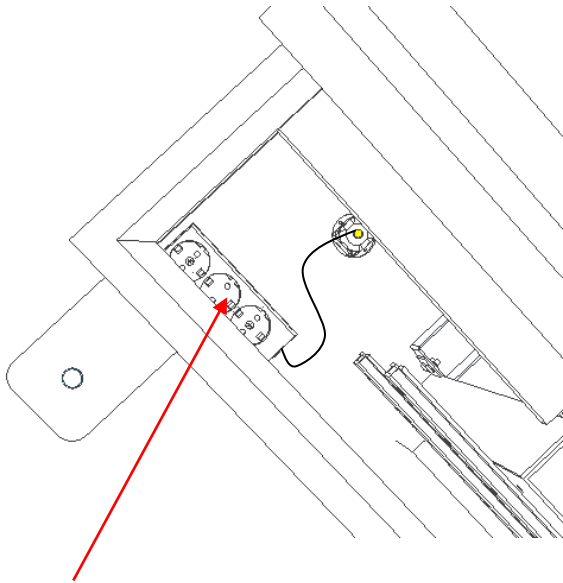


Plug-in power cable 230 Vac
Aansluiting naar netspanning



IEC with fuse (5mmx20mm 1 A)
IEC met zekering (5mmx20mm 1 A)

Assembling



Power supply for Lift and Flat panel
Voeding aansluiting voor lift en tv

Assembling

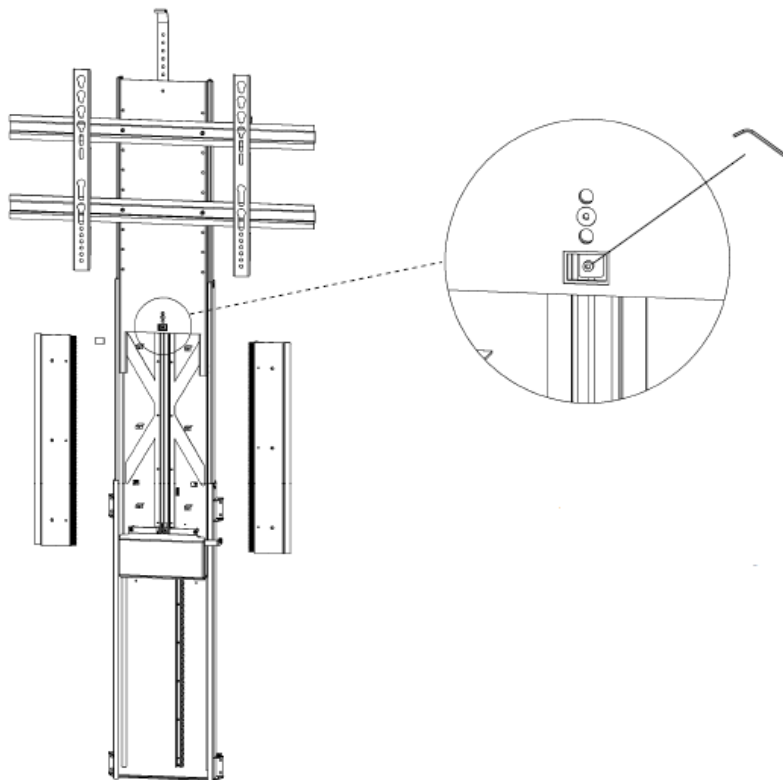
4. Adjusting stroke length of lift

(Aanpassen slag van de lift)

Adjusting bottom stop; The bottom stop can be adjusted to any preferred height. Make sure the flat panel does not clash with equipment inside furniture!

Het onderste punt van de slag bepalen; Het onderste punt van de slag kan op elke gewenste hoogte worden ingesteld.

Zorg er voor dat de tv niet op andere componenten in het meubel terecht komt!



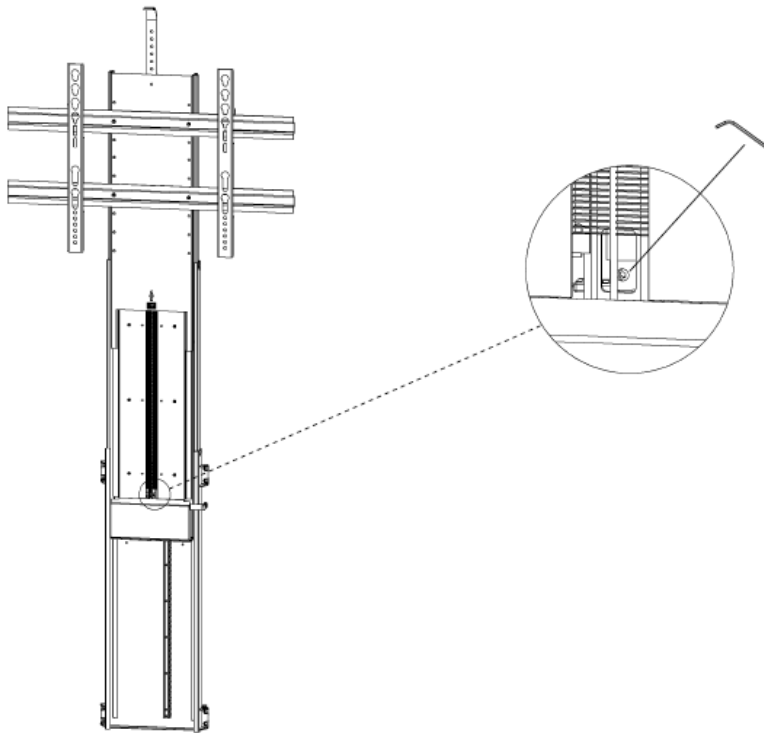
1. Remove the 2 covers
2. Use an Allen key to loosen the screw of the wire glider. Move the wire glider to the preferred position and tighten the screw.
3. Mount the covers again

1. Verwijder de 2 kappen
2. Gebruik een zeskant stiftsleutel om de schroef van de kabelgeleider los te maken. Positioneer de kabelgeleider op een gewenste hoogte en draai de schroef weer vast.
3. Plaats de kappen terug.

Assembling

Adjusting the top stop position; The top stop position can be adjusted to any preferred height.

Aanpassen van het bovenste stop punt; Het bovenste stop punt van de lift kan op elke gewenste hoogte worden ingesteld.



Use an Allen key to loosen the screw of the wire glider. Move the glider to the preferred position and tighten the screw again.

Gebruik een zeskant stiftsleutel om de schroef van de kabelgeleider los te maken. Positioneer de kabelgeleider op een gewenste hoogte en draai de schroef weer vast.

Service & Maintenance

5. Maintenance of the product

(Onderhoud van product)

Cleaning with mild damp cloth. Dry after cleaning. Do not use aggressive cleaning agents.

Reinigen met een licht vochtige doek. Daarna droog maken. Geen agressieve schoonmaak middelen toepassen.

For additional support or questions please email;

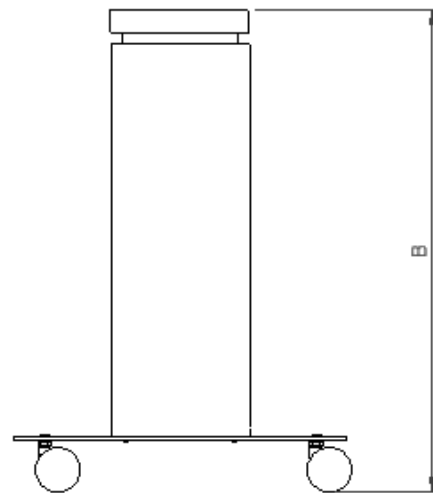
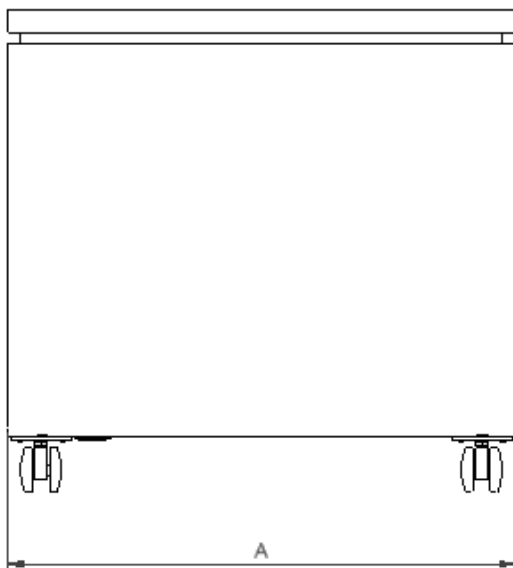
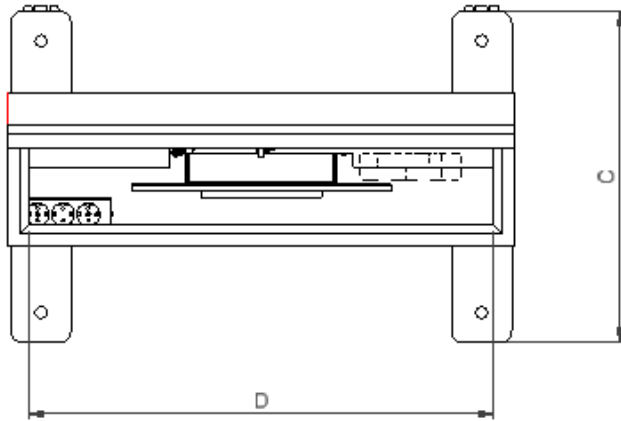
Support@audipack.com

Or contact Audipack Tel. +3179-5931671



Technical data

6. Dimensions and illustrations



GV-32E	A=770mm	B=800mm	C=550mm	D=770mm
GV-40E	A=1050mm	B=900mm	C=550mm	D=980mm
GV-46E	A=1200mm	B=1050mm	C=550mm	D=1130mm

Audipack's general conditions of sales and delivery apply to all of Audipack's deliveries. These conditions can be downloaded from Audipack's website, www.audipack.com, or will be send by post on request.

Audipack liefert ausschließlich unter die allgemeine Verkauf- und Lieferungsbedingungen von Audipack. Diese Bedingungen sind zum downloaden verfügbar auf die webseite von Audipack, www.audipack.com, oder werden Ihnen auf Anfrage per Post gesendet.

Alle leveringen geschieden uitsluitend volgens de Algemene Verkoop- en Leveringsvoorwaarden van Audipack. Een afschrift hiervan kunt u downloaden van de website van Audipack, www.audipack.com, of wordt u op aanvraag gestuurd per post.

Les conditions de Vente et de livraison de Audipack s'appliquent à tous les livraisons de Audipack. Cette conditions sont disponible sur le site internet de Audipack, www.audipack.com, où seront envoyé par poste sur demande.

AUDIPACK
Industriestraat 2-4
2751 GT Moerkapelle
The Netherlands

Tel: +31(0)795931671
Fax: +31(0)795933115
Email: audipack@audipack.com
www.audipack.com

Audipack reserves the right to make changes in specifications and other information contained in this document without prior written notice. The information provided herein is subject to change without notice. In no event shall Audipack be liable for any incidental, special, indirect, or consequential damages whatsoever, including but not limited to lost profits, arising out of or related to this manual or the information contained herein, even if Audipack has been advised of, known, or should have known, the possibility of such damages.