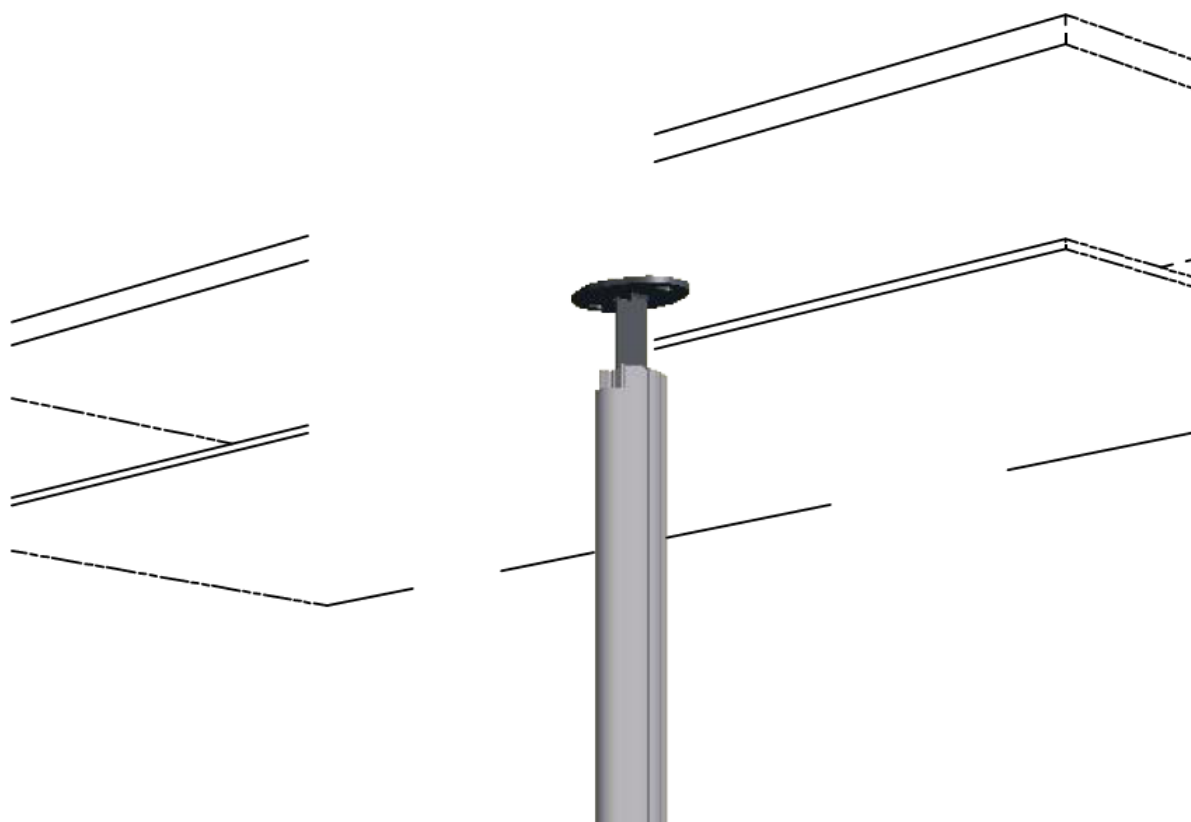


DWS-FCK

Vloer tot plafond montageset



Wat is er benodigd voor een juiste installatie?

Standaard in het pakket:

1 set DWS-FCK voor 2 stuks kolommen

Benodigde gereedschappen:

Waterpas

Boormachine

Steeksleutelset 13 of 17 mm

Trap of stelling

Standaard schroevendraaierset

Gebruik de juiste wand montage materialen voor de installatie.



1.

De DWS-FCK is een accessoirepakket geschikt om een normaliter standaard wand gemonteerd systeem tussen vloer en plafond te kunnen monteren.

De set bestaat uit een set voetplaten geschikt voor montage onder de kolommen van het systeem en verstelbare plafonset om het systeem uit te stellen naar het bouwkundig plafond.

Als het goed is, is het product in een langere / hogere afmeting uitgeleverd dan het standaard model.

Monteer aan de onderzijde van het systeem de 2 voetplaten.

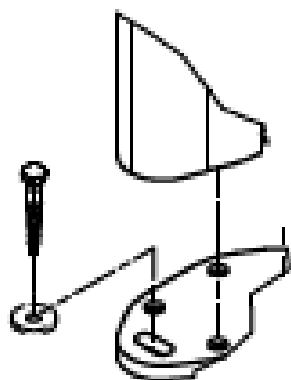
Met de montagegaten in de voetplaat kunnen deze later worden vastgezet naar de vloer. De montagebouten worden afgedekt door de aluminium C-profielen.

Aan de bovenzijde van dezelfde kolommen moeten vervolgens de telescopisch verstelbare plafondplaten worden aangebracht.

Controleer de positie van de gaten die nodig zijn om de klemmen aan te brengen. Mogelijk dient u de lengte van het product of de klemgaten aan te passen aan uw situatie.

Alvorens te starten dient u op de juiste steek en positie de gaten af te tekenen.

Detail A



A



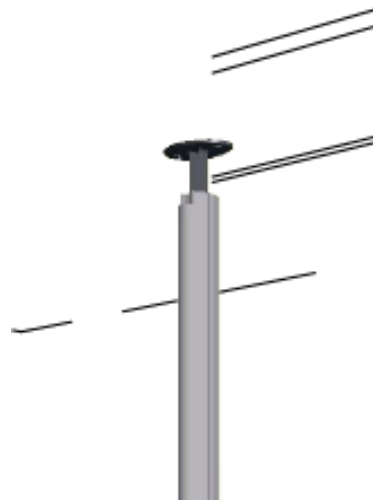
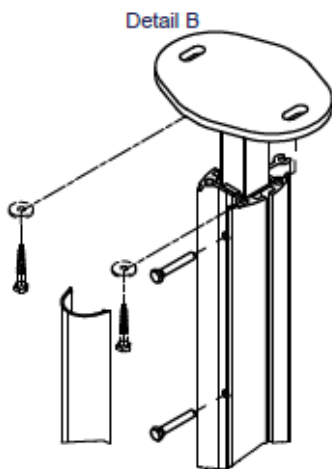
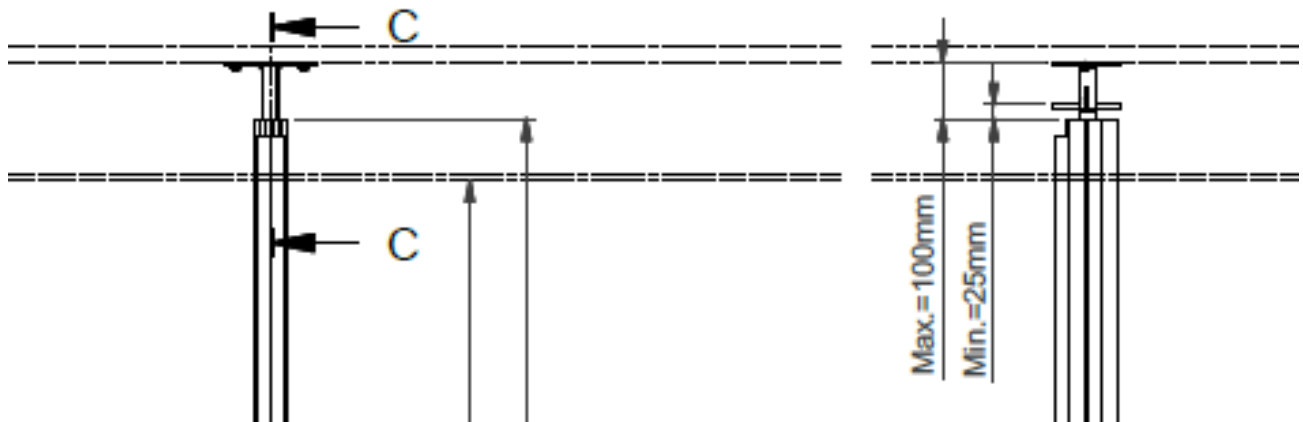
2.

De bovenverstelling is in hoogte verstelbaar.

Indien benodigd moeten de gaten in de achterzijde (bovenaan) van de kolom worden aangepast om het juiste klembereik te kunnen bepalen.

Indien het gehele systeem is samengesteld incl. de onderdelen van de DWS-FCK, kan het gehele op de juiste plaats worden gebracht en geïnstalleerd.

Zorg dat het systeem torsievrij wordt geïnstalleerd en dat de plafondplaten juiste worden verankerd naar het bouwkundig plafond. Indien het systeem niet torsievrij wordt gemonteerd kan dit negatieve gevolgen hebben op de functie van het systeem.



Audipack's general conditions of sales and delivery apply to all of Audipack's deliveries. These conditions can be downloaded from Audipack's website, www.audipack.com, or will be sent by post on request.

Audipack liefert ausschließlich unter die allgemeine Verkauf- und Lieferungsbedingungen von Audipack. Diese Bedingungen sind zum downloaden verfügbar auf die Webseite von Audipack, www.audipack.com, oder werden Ihnen auf Anfrage per Post gesendet.

Alle leveringen geschieden uitsluitend volgens de Algemene Verkoop- en Leveringsvoorwaarden van Audipack. Een afschrift hiervan kunt u downloaden van de website van Audipack, www.audipack.com, of wordt u op aanvraag gestuurd per post.

Les conditions de vente et de livraison de Audipack s'appliquent à tous les livraisons de Audipack. Cette conditions sont disponible sur le site internet de Audipack, www.audipack.com, où seront envoyé par poste sur demande.

AUDIPACK

Industriestraat 2-4
2751 GT Moerkapelle
the Netherlands

Tel: +31(0)795931671
Fax: +31(0)795933115
Email: audipack@audipack.com

www.audipack.com

Audipack reserves the right to make changes in specifications and other information contained in this document without prior written notice. The information provided herein is subject to change without notice. In no event shall Audipack be liable for any incidental, special, indirect, or consequential damages whatsoever, including but not limited to lost profits, arising out of or related to this manual or the information contained herein, even if Audipack has been advised of, known, or should have known, the possibility of such damages.