

P-nr/Product name

Installation manual
Montage handleiding

Description



Audipack[®]

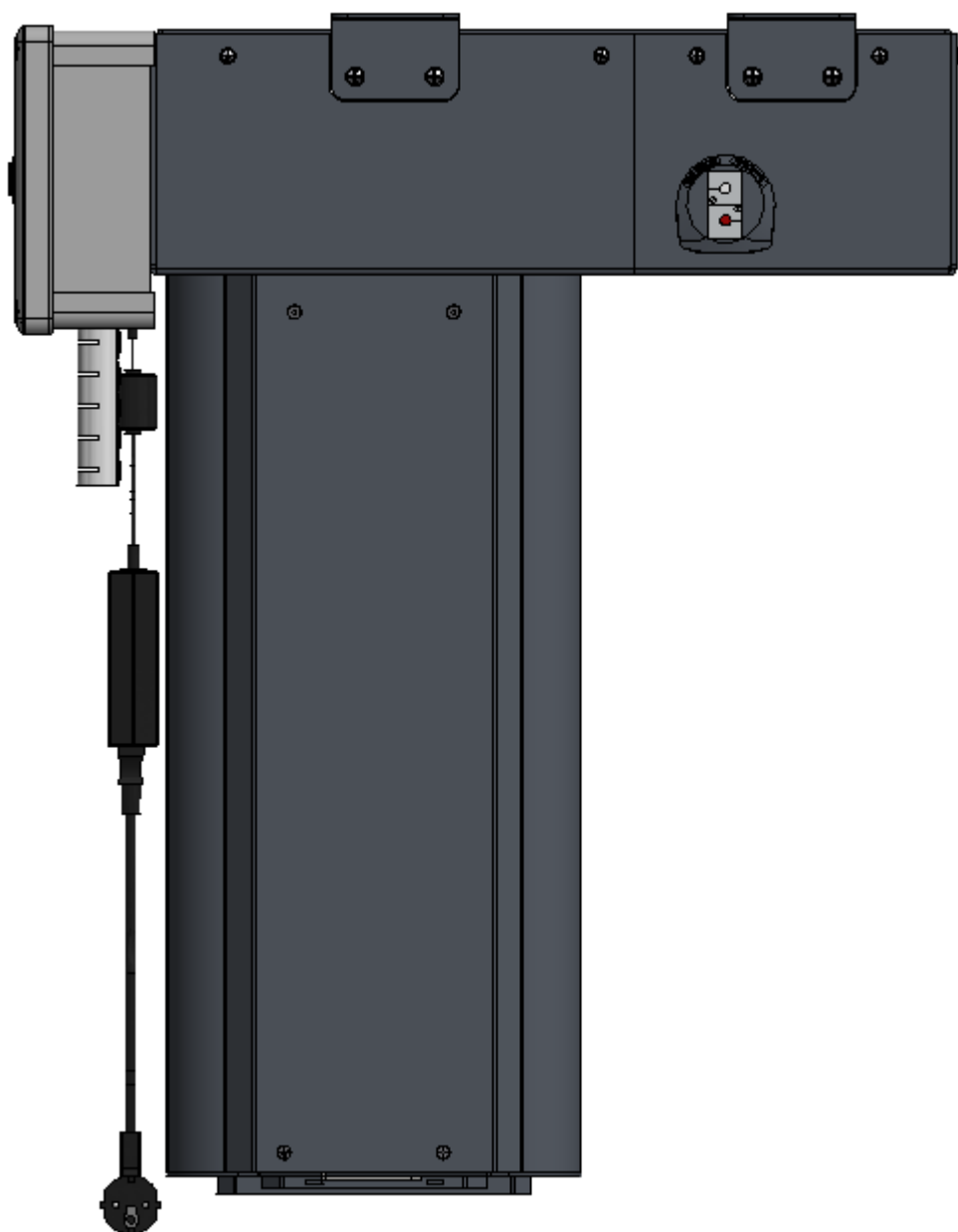
It's great to have solutions...

EN.

Install the lift first; then deploy and install cables and camera.
Use a minimum of 4 pieces M8 mounting bolts to install to the ceiling.
Install the lift level to the ceiling.

NL.

Installeer de lift eerst alvorens bekabeling en camera aan te brengen.
Installeer de lift met minimum 4 stuks M8 bouten aan het plafond.
Installeer de lift waterpas.

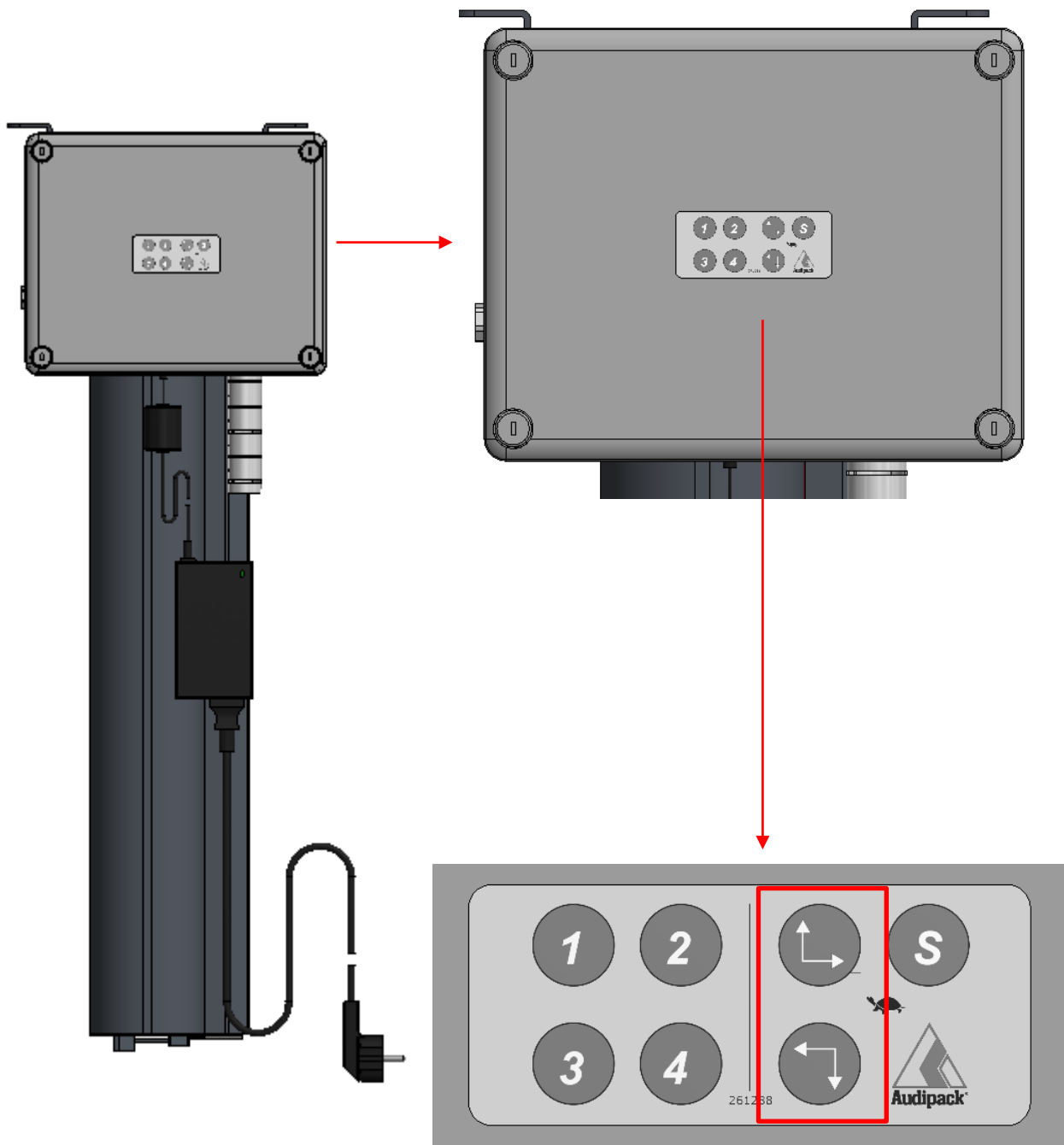


EN.

Connect the power cord of the lift (100-230 VAC).

NL.

Sluit de camera lift aan op het net (100-230 VAC).



EN.

Press the direction keys to activate the lift down or up. Lower the lift to it's full extend.

NL.

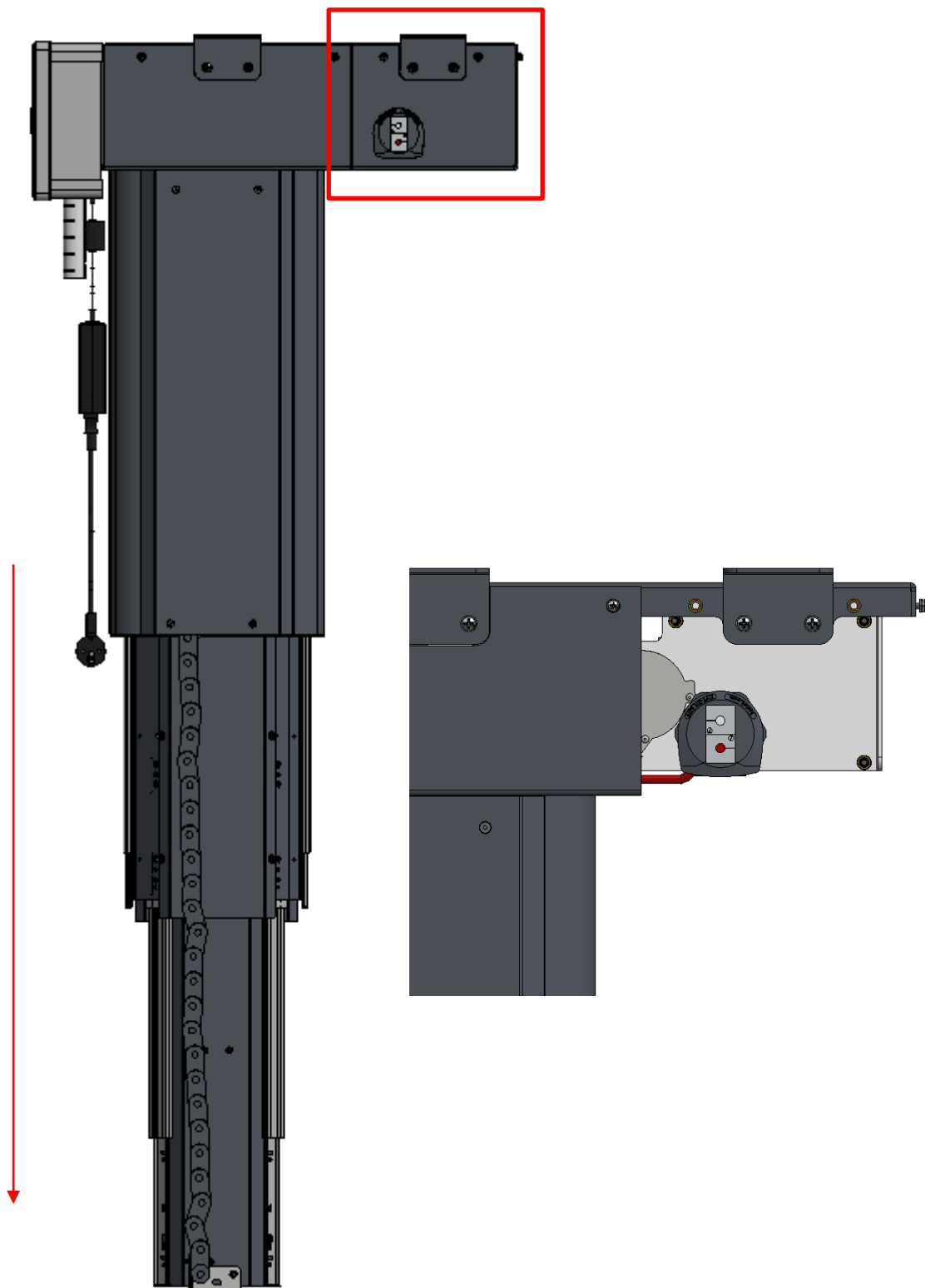
Druk op de pijltjes om de lift neer of op te bewegen, beweeg de lift geheel naar beneden.

EN.

Remove the front cover of the lift to access the cable management for the camera.

NL.

Verwijder het deksel van de lift om de kabeldoorvoer te bereiken voor de camera bekabeling.



EN.

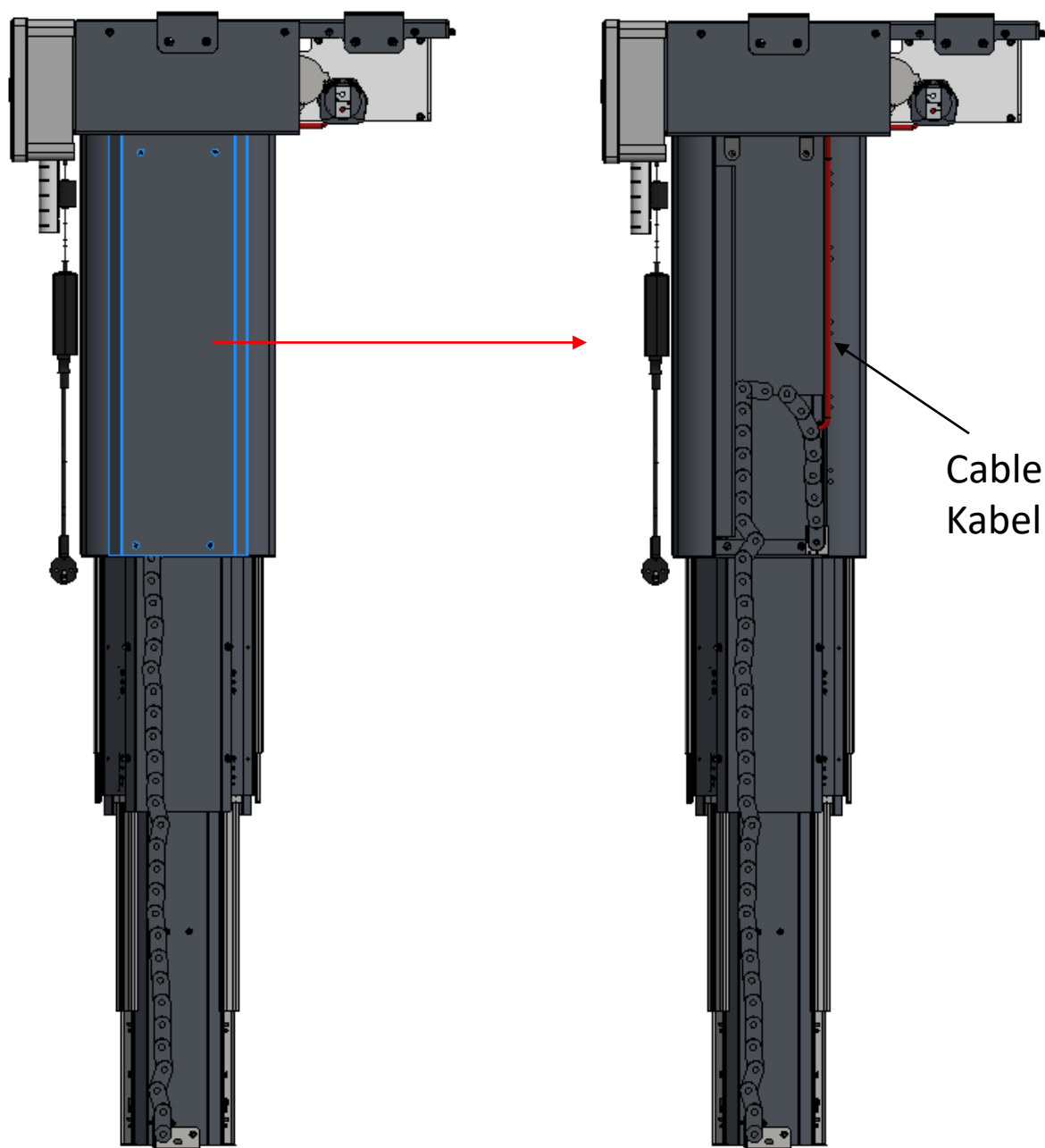
Remove the cover lid for the cable guidance.

Run the camera cable(s) via the grommet into the cable chain to the camera mounting plate. Fix the cable to the inside of the vertical column with tight-wraps.

NL.

Verwijder het kabeldeksel om de kabelruips zichtbaar te maken en rijg de camera kabels via de kabeldoorvoer in de rups naar de camera montageplaat.

Borg de kabel aan de binnenzijde van de kolom met tight-wraps.

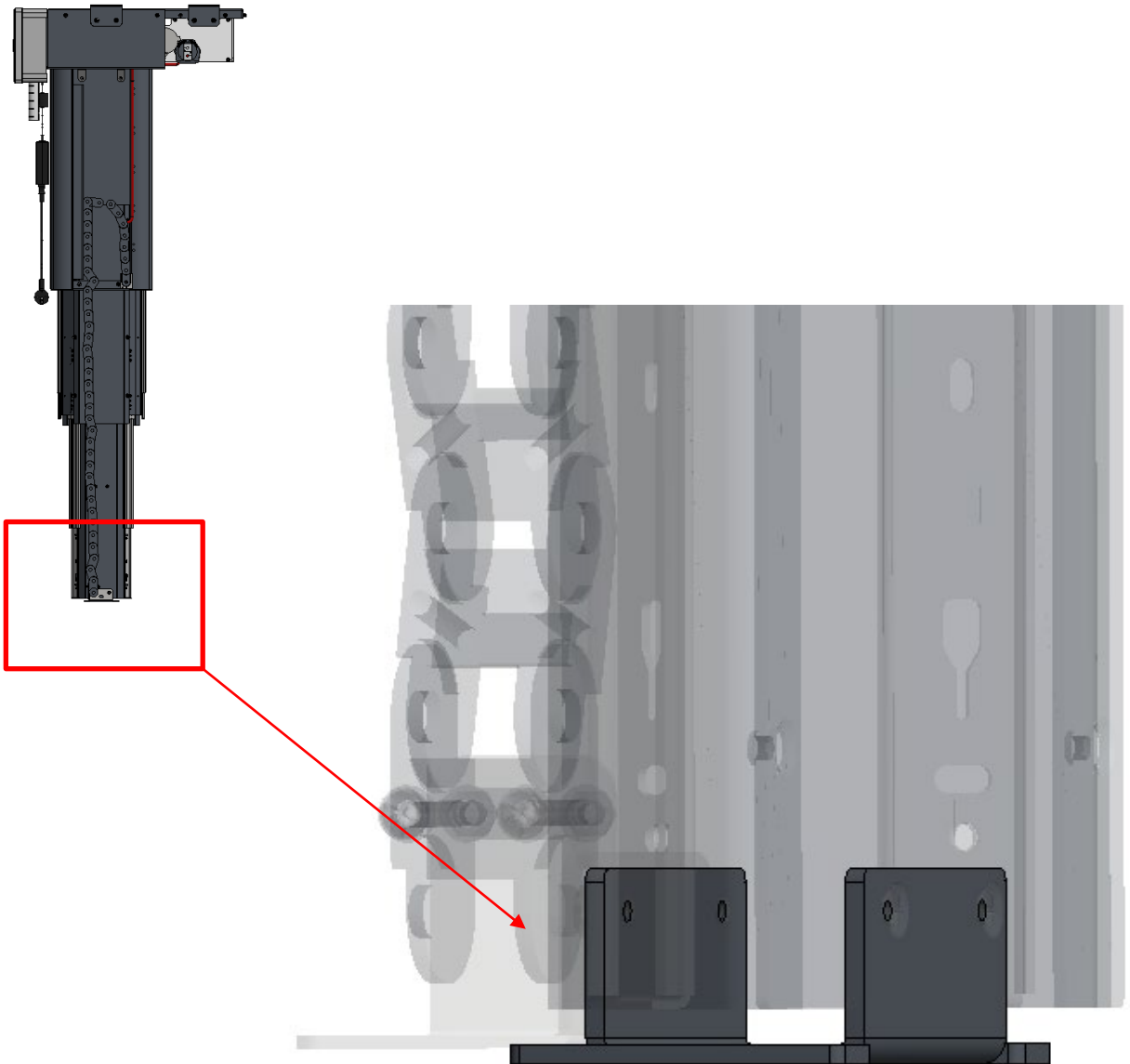


EN.

Use the 4 corner holes of the camera mounting plate to install the camera, or remove the U-bracket from the lift and use the UNC centre bolt to install the camera to the lift.

NL.

Maak gebruik van de 4 hoekgaatjes van de camera montageplaat om de camera te monteren of demonteer de u-beugel en onteer een camera met het middengat.

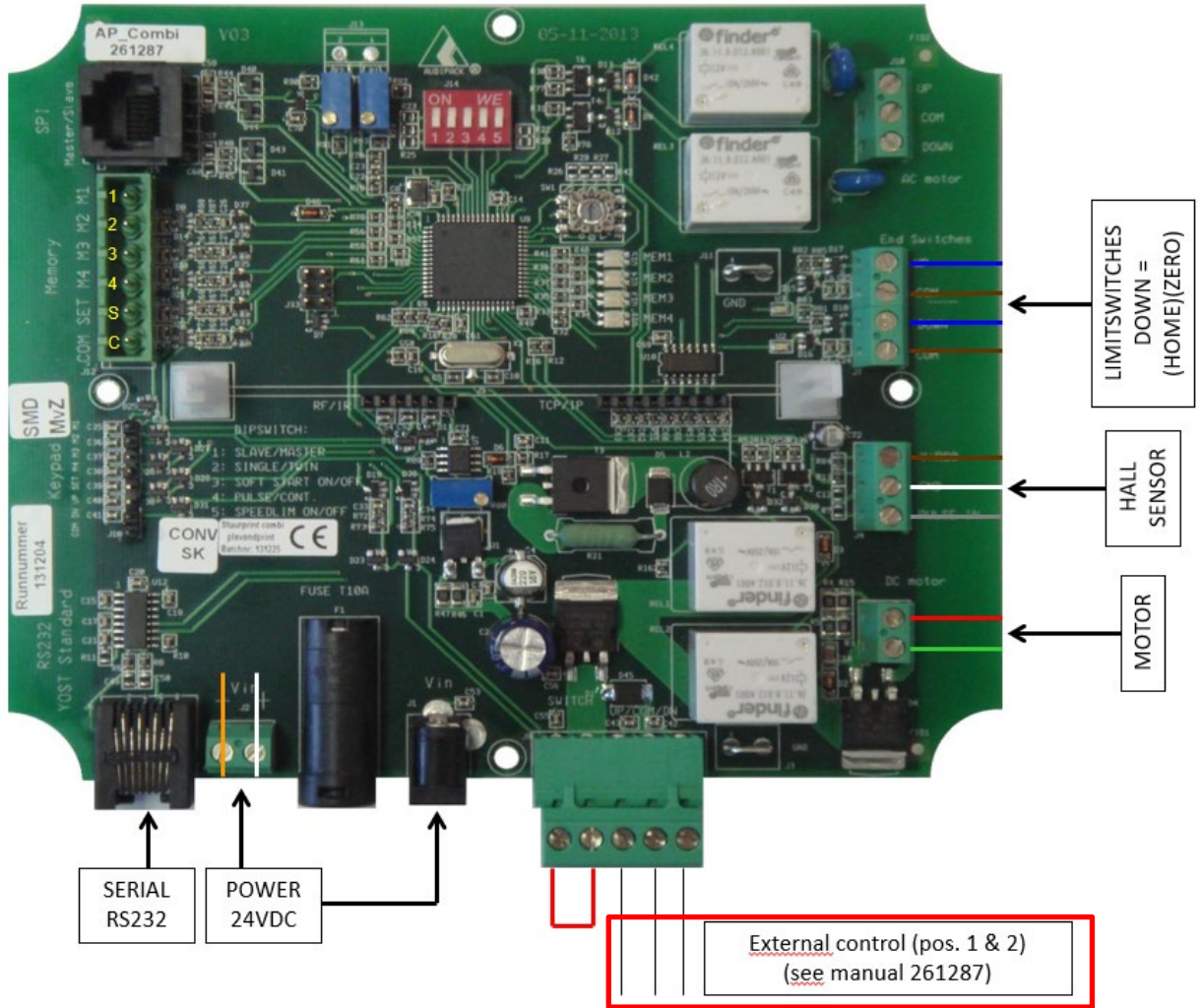


EN.

For connecting and controlling the lift see the manual of the 261287 PCB. See below connection for the quick connections.

NL.

Voor het aansluiten van de lift zie de handleiding van de besturing 261287. Hieronder de "quick" connections.



EN.Technical specifications:

- Primary power supply 110-230 VAC 50-60 Hz / 24 VDC (external power supply included)
- Control by push button (not included), RS232, contact relais
- Construction height aprox W513+85 x D260xH735 mm
- Nett stroke 800 mm
- Max. load 10 kg
- Colour white RAL 9016
- Build according CE & EMC regulations

NL.

- Voeding 110-230 Volt, 50 VA, 50-60 Hz
- Schakelcontacten 24 Volt 2A, RS232
- Bouwhoogte ca. B513+85 x D260xH735 mm
- Max. belasting 10 Kg.
- Netto uitslag 800 mm
- Kleur wit RAL 9016
- Gebouwd volgens CE & EMC richtlijnen

Audipack's general conditions of sales and delivery apply to all of Audipack's deliveries. These conditions can be downloaded from Audipack's website, www.audipack.com, or will be sent by post on request.

Audipack liefert ausschließlich unter die allgemeine Verkauf- und Lieferungsbedingungen von Audipack. Diese Bedingungen sind zum downloaden verfügbar auf die Webseite von Audipack, www.audipack.com, oder werden Ihnen auf Anfrage per Post gesendet.

Alle leveringen geschieden uitsluitend volgens de Algemene Verkoop- en Leveringsvoorwaarden van Audipack. Een afschrift hiervan kunt u downloaden van de website van Audipack, www.audipack.com, of wordt u op aanvraag gestuurd per post.

Les conditions de vente et de livraison de Audipack s'appliquent à tous les livraisons de Audipack. Cette conditions sont disponible sur le site internet de Audipack, www.audipack.com, où seront envoyé par poste sur demande.

**AUDIPACK
Industriestraat 2
2751 GT Moerkapelle
The Netherlands**

**Tel: +31(0)795931671
Email: Support@audipack.com**

www.audipack.com

Audipack reserves the right to make changes in specifications and other information contained in this document without prior written notice. The information provided herein is subject to change without notice. In no event shall Audipack be liable for any incidental, special, indirect, or consequential damages whatsoever, including but not limited to lost profits, arising out of or related to this manual or the information contained herein, even if Audipack has been advised of, known, or should have known, the possibility of such damages.