

Montage en gebruikshandleiding DWS-120E + DWS-106E & DFS-120E

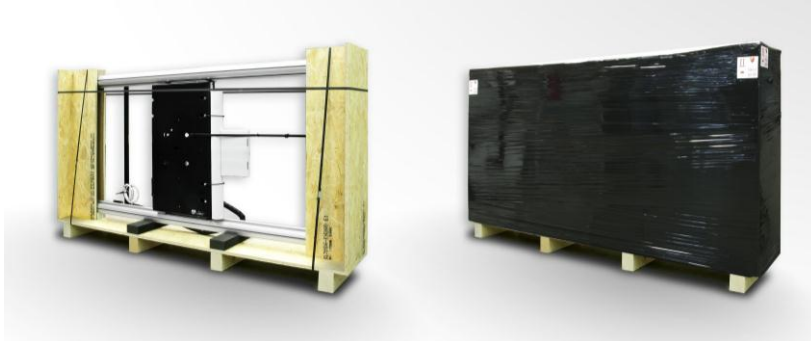


De DWS-120^E en 160E is een dynamisch elektrisch wand systeem waarbij touchscreen beeldschermen op-en neer bewogen kunnen worden langs de wand.

De touch screen beeldschermen kunnen variëren van LCD touch screen tot interactive board icm short focus projectoren.

De DFS-120E is een dynamisch elektrische verrijdbare vloersteun waarbij touchscreen beeldschermen op-en neer bewogen kunnen worden op elke gewenste positie in de ruimte.

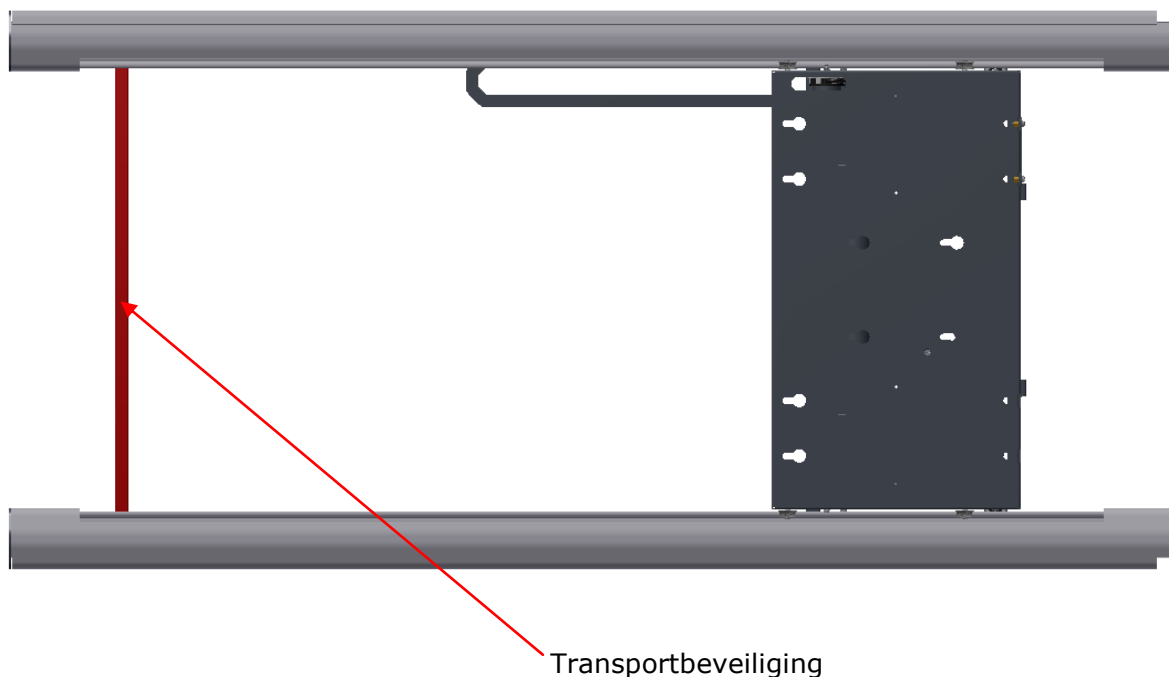
Controleer of de verpakking om uw product heen niet beschadigd is. Bij schade dient u dit te melden bij uw vervoerder.



Installatie handleiding DWS-120E / 160E:

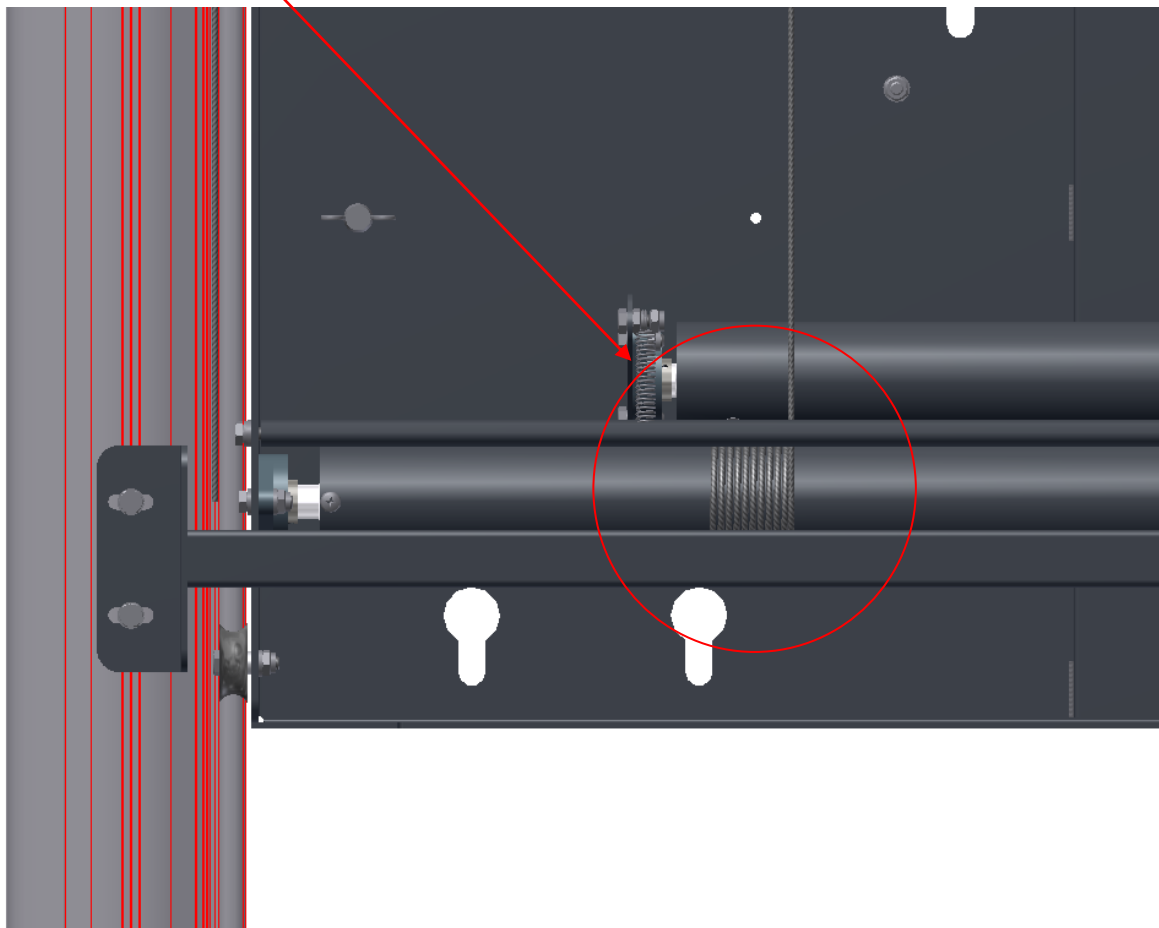
Alvorens de installatie te starten is het belangrijk te controleren of het systeem het transport goed heeft doorstaan. Indien het systeem is uitgepakt, dient te worden gecontroleerd of de kabel op de kabeltrommel netjes is georganiseerd.

Het systeem dient geïnstalleerd te worden, inclusief de transportbeveiliging. Verwijder de transportbeveiliging dus als het gehele systeem is geïnstalleerd.



De bovenste balk in het systeem dient gehandhaafd te blijven. Deze zorgt voor systeem stabiliteit. Het is mogelijk deze balk naar beneden te verplaatsen tot achter het beeldscherm echter dient de verticale slag naar boven aangepast te worden zodat er geen botsing ontstaat tussen kabelruismontage en tussenbalk.

Zie de onderstaande afbeelding hoe de 2 kabels dienen te worden aangetroffen.
Indien dit niet het geval is kunen deze handmatig opgeschoven te worden richting het kabelmontagepunt.



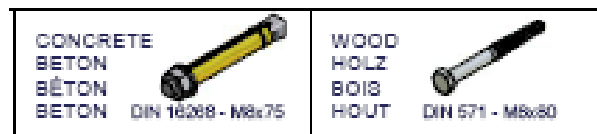
1.

Monteer het systeem aan de wand gebruik makend van alle aangegeven montagepunten van het systeem.

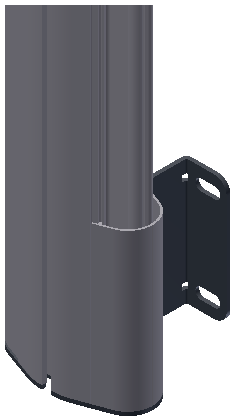
Tijdens de installatie blijft de transportbeveiliging aan de kolommen gemonteerd.

De transportbeveiliging is tevens een installatiehulpmiddel om de kolommen op de juiste onderlinge steek te monteren aan de wand.

Elk montagepunt is standaard voorzien van 2 montagepunten en dienen gebruikt te worden. Draag er zorg voor dat de wand waaraan het systeem gemonteerd wordt geschikt is voor de belastingen. Het is taak aan de installateur te bepalen welke bevestigingsmaterialen er toegepast moeten worden.



Montagepunt linksboven



Montagepunt links onder

2.

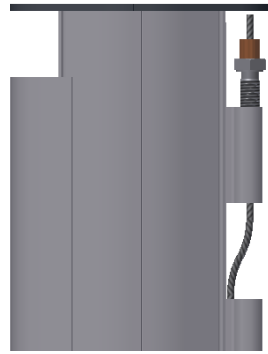
Het systeem moet ten alle tijde waterpas, vertikaal en horizontaal, gemonteerd worden. Het systeem dient op de vloer afgesteund worden.



Voor het nastellen van het systeem kan het kleine linker of rechter deksel afgenomen worden om bij de stelpunten te kunnen komen.

Gebruik een **steeksleutel 13** voor het stellen van de bout.

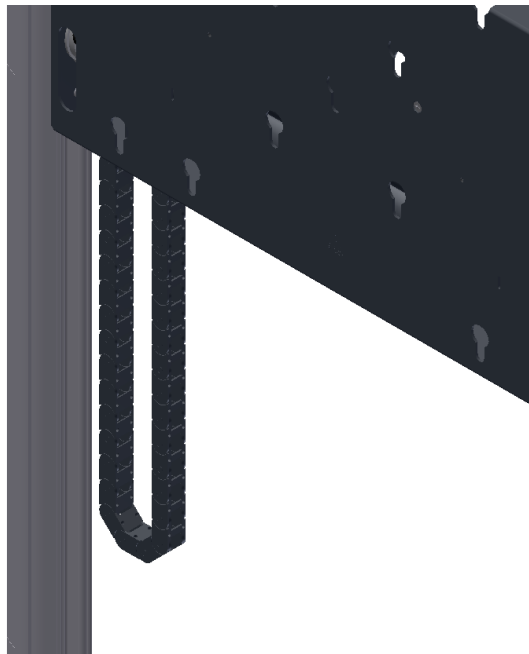
Bij het verdraaien van de bout dient de staalkabelklem te worden tegengehouden tegen draaien; deze mag niet draaien !



(linker stelpunt)

3.

De beeldschermbekabeling kan door deze kabelrup (geleiding) gevoerd worden. Zorg dat kabels netjes geordend in de kabelrups worden geplaatst.



4. Afstelprocedure DWS-120E en DFS-120E.

Zodra het systeem is geïnstalleerd kan de voedingsspanning worden aangesloten van het systeem.

Standaard is het systeem voorzien van een draadloze wandchakelaar waarmee het systeem kan worden bediend.

De fabrieksinstellingen van het systeem laten de loopwagen een vooraf ingestelde slag bewegen.

Indien benodigd kunnen de instellingen gewijzigd worden (netto slag verkleinen).

Let u er op dat bij de DFS de onderste positie op voorhand afgesteld moet worden alvorens het beeldscherm in te hangen!

Deze procedure geldt alleen indien uw systeem is voorzien van een elektronische hoogteverstelling!!

Tijdens de testprocedure van uw systeem is reeds de onderste en bovenste stand van het systeem (vast) afgesteld. Voor het instellen van de inhangkop hoogte t.o.v. de inhangnokken van uw beeldscherm (met Audipack monitorbeugel) volg dan de onderstaande instelprocedure uit.

Instellen nieuwe onderste positie (alleen verder omhoog).

- laat het systeem omlaag bewegen met de 'down' knop van de handzender
- druk nu de 'up' en 'down' knop van de handzender tegelijk in, en houd deze in totdat het systeem kort op-en neer beweegt.
- Kies nu een nieuwe onderste positie door de 'up' knop te gebruiken.
- Is de positie naar wens, druk dan de middelste knop van de handzender in totdat de positie wordt bevestigd doorn een korte op-en neer beweging van de inhangkop.
- De onderste positie is nu opnieuw ingesteld



Afstelprocedure DWS-160E



Aan de voorzijde van de loopwagen is een sleuf voorzien waardoor de stelschroeven van de motor zichtbaar zijn.

Met de bijgeleverde kunststof inbussleutel kunnen de instellingen veranderd worden door de gele of witte stelschroef te verdraaien.

Slagvergroting naar boven:

Witte stelschroef verdraaien, geef gelijktijdig commando „omhoog“ voor het bewegen van de motor tijdens het stellen. Indien de slag verkleint dient te worden, moet de motor eerst verder naar beneden bewogen worden alvorens weer omhoog te gaan.

Slagvergroting naar beneden:

Gele stelschroef verdraaien, geef gelijktijdig commando „omlaag“ voor het bewegen van de motor tijdens het stellen. Indien de slag verkleint dient te worden moet de motor eerst verder omhoog bewogen worden alvorens weer omlaag te gaan.

LET OP:

Bij te ver stellen van de motor kunnen de mechanische limieten van het systeem bereikt worden.

Bij het bereiken van die limieten kan de motor overbelast worden.

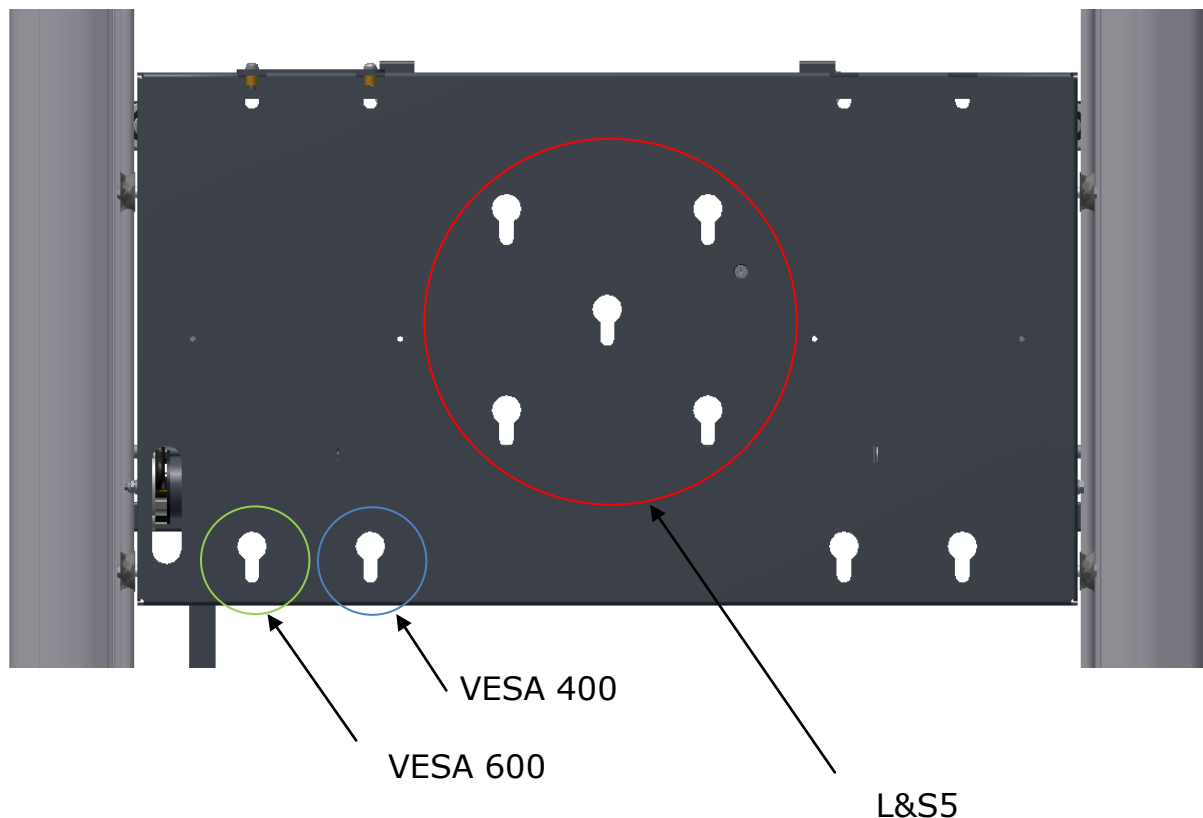
Let ten alle tijde op dat de het systeem altijd vrij kan bewegen (zie rode limietmarkering op de staanders).

Bij het aanpassen van de slagvergroting dient rekening gehouden te worden met het beeldschermformaat zodat deze nooit de vloer of het plafond kan raken.

5.

Indien het systeem aan de wand is gemonteerd kan het beeldscherm ingehangen worden. Beeldschermen met een max. gewicht tot 85 kg kunnen met een Audipack UFPRO universele monitorbeugel worden gemonteerd.

Beeldschermen zwaarder dan 85 kg dienen met de VESA 400 of 600 montagepunten van het systeem gemonteerd te worden.



VESA 400 max. Belasting 120 Kg

VESA 600 max. Belasting 120 Kg (bij de DWS-160E 160 Kg)

L&S5 max. belasting 85 Kg (i.c.m. UFPRO)

Beeldschermmontage met het VESA montagepatroon.

Indien het scherm gemonteerd moet worden met het VESA systeem dienen de los verkrijgbare RVS montagenokken toegepast te worden.

De montagenokken zijn verkrijgbaar voor de onderstaande draaddiameters in de monitoren:

M6 artikelnummer 392618

M8 artikelnummer 392318

M10 artikelnummer 390618



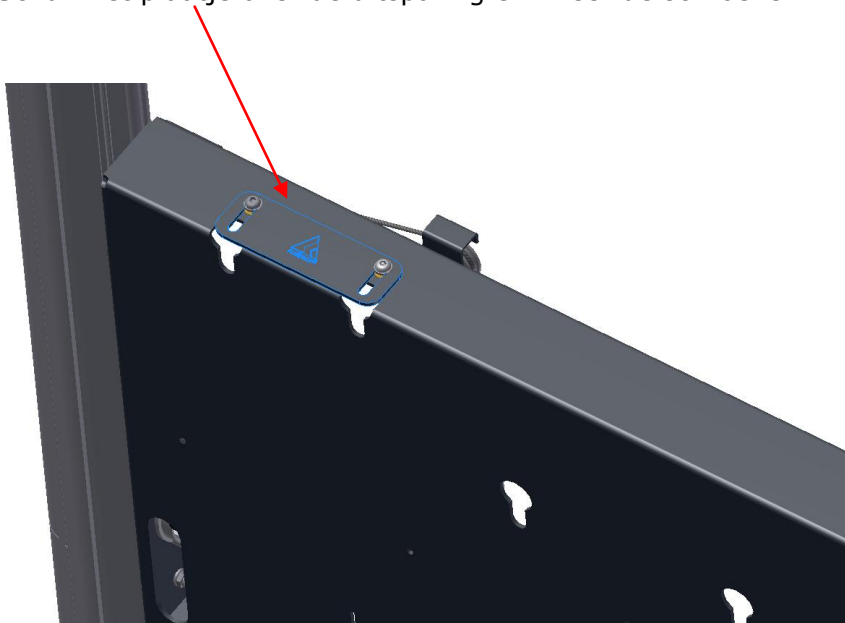
6.

Beeldschermbeveiliging.

Indien het scherm is ingehangen dient de beveiliging te worden aangebracht.

Deze bevindt zich bovenop de loopwagen.

Schuif het plaatje over de uitsparing en fixeer de schroeven.



Installatie handleiding DFS-120E:



(het getoond model is incl. de voormonteerde DFS-CP)

1.

De DFS-120E is de verrijdbare versie van de DWS-120E. Beide systemen hebben technisch dezelfde eigenschappen, echter is de DFS een verrijdbaar systeem.

2.

Demonteer het systeem uit de verpakking en laat de transportbeveiligingen aan het product vastzitten.

Plaats het wielframe op de vloer, blokkeer de wielen, en plaats voorzichtig de standers op het frame.

Met de bijgeleverde M8 bouten kunnen de standers via de onderzijde van het frame worden vastgezet.

Draai de bouten goed aan, maar niet overdadig.

Te zwaar aandraaien kan de schroefdraad beschadigen.

Vervolgens kunt u de transportbeveiligingen verwijderen.

3.

Gebruik het systeem alleen op vlakke ondergronden.

Blokkeer alle wielen bij het gebruik van het systeem tijdens presenteren.



4.

De instelling en bediening van het systeem is identiek omschreven bij het DWS-120E systeem.

Technische gegevens:

DWS-120E

Maximale belasting:

-85 Kg met de L&S5 montage

-120 Kg met de VESA 400 en 600 montagepunten

DWS-160E

Maximale belasting:

-85 Kg met de L&S5 montage

-120 Kg met de VESA 400

-160Kg met de VESA 600 montagepunten

Voedingspanning 230 VAC 50-60 Hz

Max. Motorlooptijd 4 minuten (10 minuten "cool-down" periode)

Voor vragen en technische ondersteuning kunt u contact opnemen met de onderstaande gegevens:

Audipack

079-5931671

Afdeling technische dienst

Notes:

Het programmeren van uw draadloze wand of handzender (DWS-120 E en DFS-120^E).

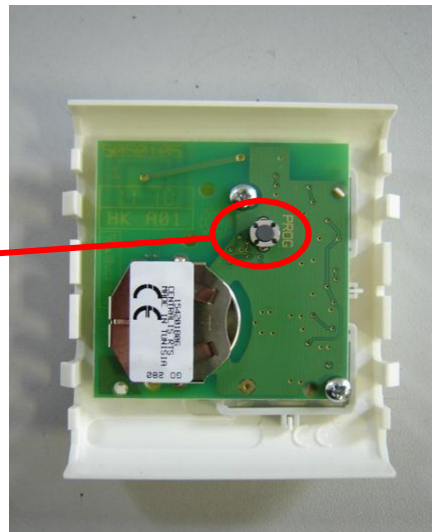
Fabrieksmatig worden alle systemen werkend opgeleverd incl. voorgeprogrammeerde handzender.

Bij het toevoegen of verliezen van een zender, kan op eenvoudige wijze een nieuw model worden aangemeld.

Volg de onderstaande instructies nauwkeurig op:

- Neem uw handzender uit de houder, en zorg dat deze bij de hand ligt.
- Haal de stekker van het systeem 2 seconden uit het stopcontact
- Stop de stekker weer 10 seconden in het stopcontact
- Haal de stekker nu voor 2 seconden weer uit het stopcontact
- Steek de stekker weer in het stopcontact. De motor zal een paar seconden gaan draaien.
- Als de motor gestopt is, druk dan kort op het knopje 'prog' aan de achterkant van uw handzender. (Dit knopje zit op de printplaat, zie foto).

Programma knop

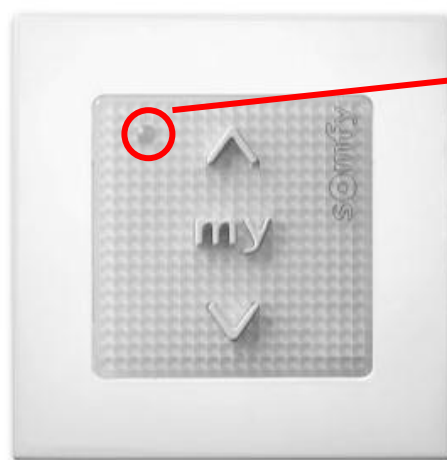


- De motor zal nu kort linksom en rechtsom draaien.

Bij problemen:

Indien uw systeem niet reageert op uw handzender:

- De batterij van uw handzender is leeg (dit is te zien doordat de LED op de zender niet knippert indien men de knoppen indrukt, zie foto).

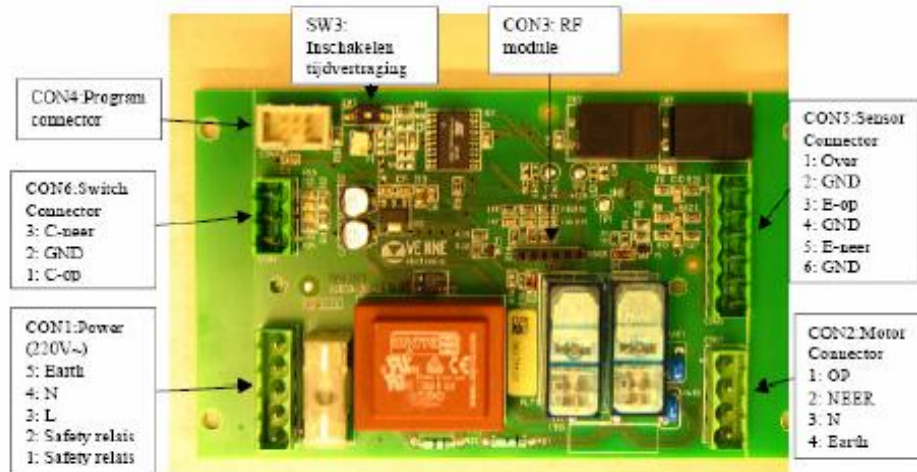


Functie LED

Voor de DWS-160^E moet onderstaande aansluitschema aangehouden worden.

(voorbeeld besturing 261125)

(Example relay control 261125)



Bij vragen tijdens uw installatie of in bedrijfsstelling kunt contact opnemen met:

Audipack
Industriestraat 2
2751 GT
Moerkapelle
+31(0)79 593 1671