

FPL-90E

Flat panel XXL lift system

Mounting instructions
Montage handleiding





Safety instructions:

- Check the unit for damages caused by transport. In case of damage please report directly to the transporter and Audipack to provide a quick solution.
- Read the manual carefully before installing.
- The lift weighs aprox. 56 Kg. Please install the lift system with at least two installers. Take proper safety measures when mounting the lift (e.g. a working platform, a prop).
- Never install more weight on the lift than it is allowed.
- Unplug power before maintenance works.
- Please store this manual for later use.



Veiligheidsinstructies:

- Controleer of de verpakking om uw product heen niet beschadigd is. Bij schade dient u dit te melden bij uw vervoerder.
- Lees aandachtig de gebruiksaanwijzing alvorens te beginnen met de installatie.
- De lift weegt ca. 56 Kg. Installeer het lift systeem met minstens twee installateurs. Neem passende veiligheidsmaatregelen bij de montage van de lift (bijvoorbeeld een werkplatform, een steun).
- Trek altijd eerst de stekker uit het stopcontact voordat u werkzaamheden aan het systeem gaat uitvoeren.
- Installeer nooit meer belasting op het product dan het is toegestaan.
- Bewaar deze handleiding voor toekomstig gebruik.



Audipack®

It's great to have solutions...

Index



Table of Contents

1	General features	4
2	Specifications	4
2.1	Technical data	4
2.2	Scope of delivery	4
2.3	Accessories	4
3	Required for installation.....	5
3.1	Mounting experiences	5
4	Mounting the product compact	6
4.1	Preparations for mounting in the cabinet.....	6
4.2	Table hatch of the cabinet	7
4.3	Mounting the table hatch.....	9
5	Mounting the lift in the cabinet	9
5.1	Connection to mains	9
5.2	Mounting the monitor	10
5.3	Adjusting the monitor	10
6	Mains connection of the control unit.....	11
7	Dimensions and illustrations.....	12

Package of contents

1 General features

(EN)

Slim telescopic lift system suitable for the larger flat panels up to 90 inch (max. 1300 mm height).

(NL)

Slanke telescopische hefkolom voor de grotere beeldschermen tot 90 inch (max. 1300 mm hoogte).

2 Specifications

2.1 Technical data

(EN)

Product weight 56 Kg

Maximum load 80 Kg

Nett stroke 1300 mm

Suitable for screens with VESA 400x200, 400x400, 600x200, 600x400

(NL)

Product gewicht 56 Kg

Hefvermogen 80 Kg

Netto slag 1300 mm

Geschikt voor beeldschermen met VESA 400x200, 400x400, 600x200, 600x400

2.2 Scope of delivery

(EN)

- (1X) Telescopic lift system
- (1X) Manual

(NL)

- (1X) Telescopische hefkolom
- (1X) Handleiding

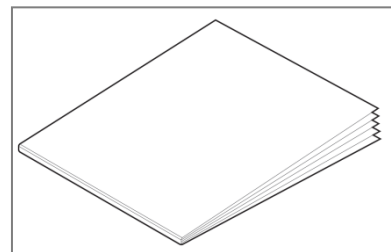
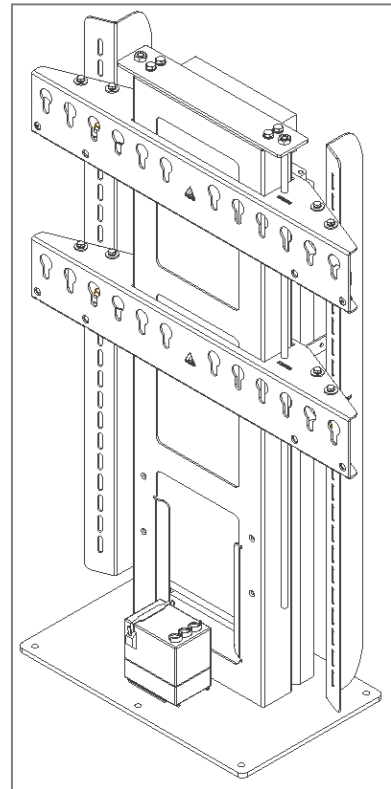
2.3 Accessories

(EN)

- Rotary wall switch (261318)
- IR/RF remote (260214/260215)

(NL)

- Draaischakelaar met wandmontage (261318)
- IR/RF-unit afstandsbediening (260214/260215)



Mounting tools






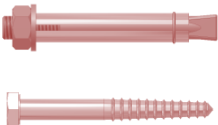


3 Required for installation

(EN)

For the installation of the lift you need at least the following mounting tools:

(NL)

Om het product te kunnen installeren / monteren heeft u minimaal de volgende gereedschappen nodig:

drill boormachine 	drill bit spiraalboor 	hammer hamer 	screwdriver schroevendraaier 
spirit level waterpas 	ceiling fixing plafondbevestiging 	tape measure rolmaat 	hand saw handzaag 

3.1 Mounting experiences

(EN)

There is special mounting experience required to install the product. Please install the lift system with at least two installers. Connection the unit to the mains must only be done by an electrician. Never use damaged devices. Before mounting the lift check the specifications on the label with those of the local power supply. Do all mounting and maintenance works with the power supply switched off.

(NL)

Er is wel speciale montage ervaring vereist. Installeer het lift systeem met minstens twee installateurs. Aansluiting van het apparaat op het lichtnet mag alleen gedaan worden door een elektricien. Gebruik nooit beschadigde apparaten. Graag alvorens de specificaties op het etiket van de lift controleren en de stroomvoorzieningen. Zorg ervoor dat de lift niet op het lichtnet is aangesloten bij het schoonmaken en het onderhoud van de lift.

Assembling

4 Installing the product

4.1 Preparations for installing in the cabinet

(EN)

Make sure the system is level positioned, flat surface and free of obstructions. Use all available mounting holes to install the system. Also this model has an wall mounted anti-tip bracket.

(NL)

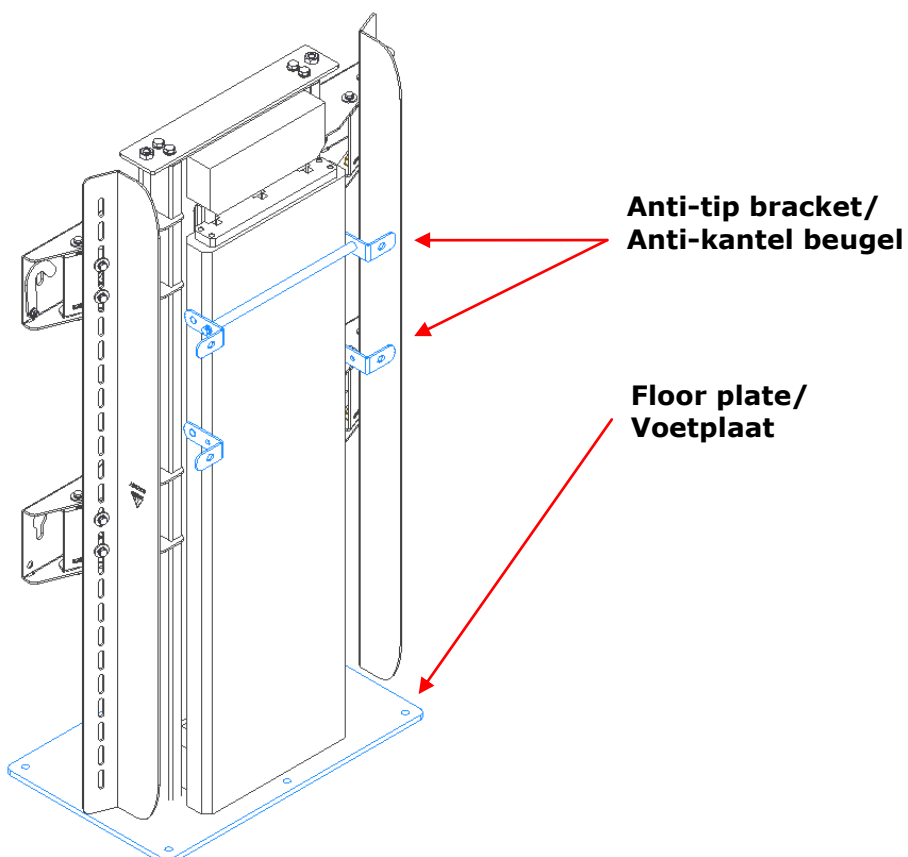
Het systeem moet te allen tijde waterpas, vertikaal en horizontaal gepositioneerd worden. Gebruik alle montagepunten van het systeem. Dit model voorziet ook een extra wandgemonteerde anti-kantel beugel.



CONCRETE
BETON
BETON
BETON



HOUT
WOOD
BOIS
HOLZ



Assembling

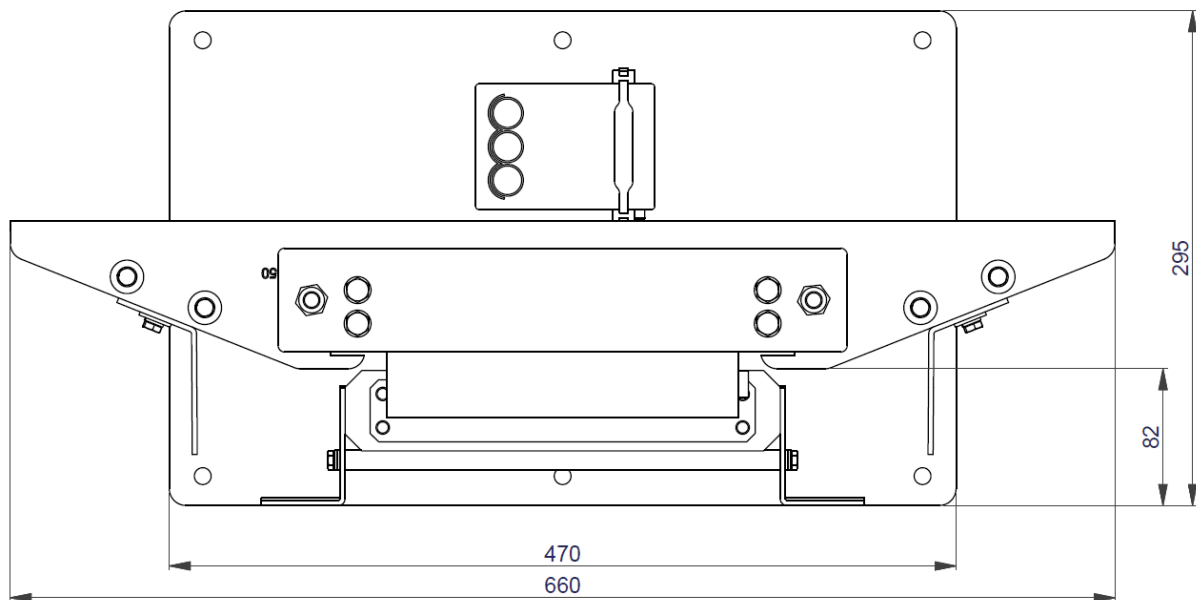
4.2 Table hatch of the cabinet

(EN)

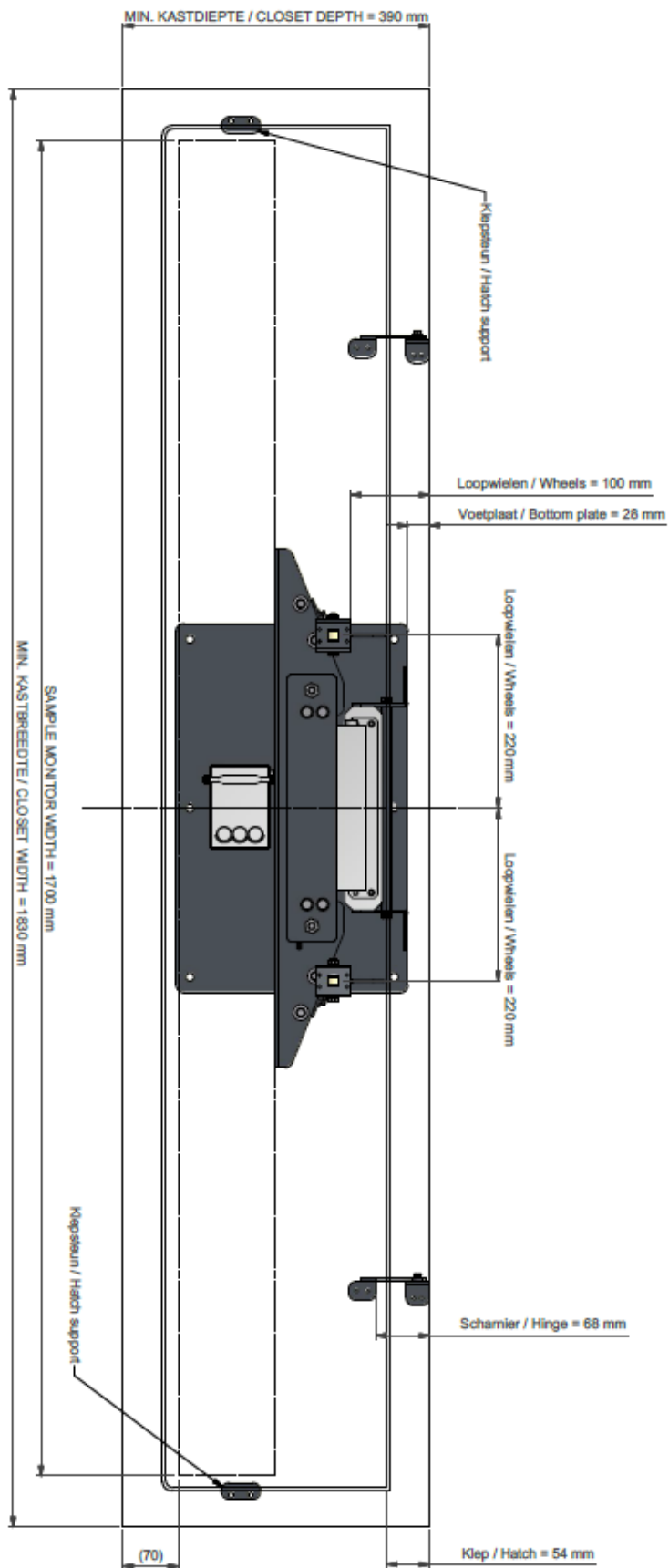
The lift needs an opening in the cabinet. The cut out in the hatch is determined by the size (width) of the monitor and lift system (depth). Apply extra space next to the monitor for safety clearance (30 mm for fingers). Check the given lift dimensions for placing the lift in the cabinet.

(NL)

Er zal een uitsparing gemaakt moeten worden in de kast. De afmeting van de klep wordt bepaald door de breedte van de monitor en lift systeem (diepte). Breng extra ruimte aan naast de monitor voor veiligheid (30 mm voor vingers). Controleer de lift afmetingen voor het plaatsen van de lift in de cabine.



Assembling



Assembling

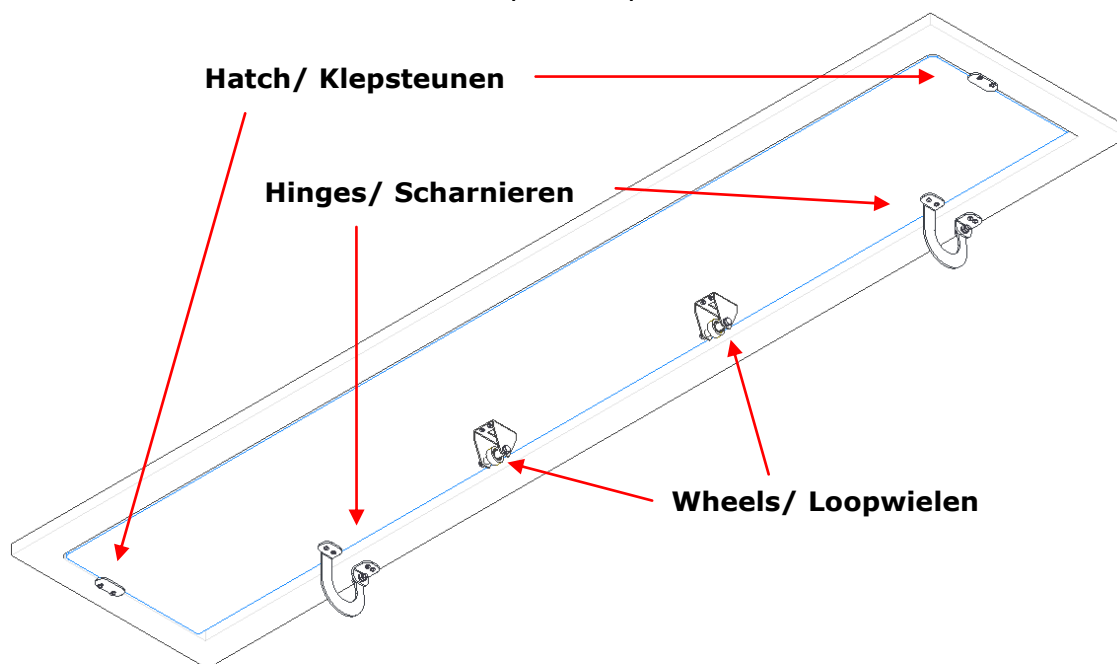
4.3 Mounting the table hatch

(EN)

Install the hinge parts on the lid.

(NL)

Monteer de scharnieronderdelen op de klep.



5 Mounting the lift in the cabinet

(EN)

Install the lift system on the bottom of the cabinet.

Be sure that the system is positioned in a way that it is centered in the table top cut out.

(NL)

Plaats het lift systeem in de kast.

Zorg ervoor dat het systeem gecentreerd is geplaatst ten opzichte van het uitgesneden tafelblad.

5.1 Connection to mains

(EN)

The lift system is a plug-and-play unit. Before using the lift check the specifications on the label with those of the local power supply. Do all mounting and maintenance works with the power supply switched off.

Connect the lift system.

Assembling

(NL)

De lift is een plug-and-play systeem. Graag alvorens de specificaties op het etiket van de lift controleren en de stroomvoorzieningen. Zorg ervoor dat de lift niet op het lichtnet is aangesloten bij het schoonmaken en het onderhoud van de lift.

Sluit het liftstelsel aan en haal het omhoog.

5.2 Mounting the monitor

(EN)

For installing the monitor at the VESA pattern in the lift use the applied cams (optional available)

M6 part no. 392618

M8 part no. 392318

M10 part no. 390618



Install the monitor. Line out the screen parallel with the cut out in the furniture. Determine the height of the monitor and lock the monitor with the hook.

(NL)

Maak gebruik van de toegepaste nokken (optioneel verkrijgbaar).

M6 part no. 392618

M8 part no. 392318

M10 part no. 390618

Installeer de monitor aan het systeem. Lijn het uit met het tafelblad. Bepaal de ophanghoogte van de monitor en vergrendel de monitor met de haken.

5.3 Adjusting the monitor

(EN)

The telescopic lift system is equipped with a VESA monitor mount.

It is possible to re-adjust the basic position of the monitor by adjusting the M10 nuts on the M10 threaded rod. Loosen the 8 nuts and adjust the height.

(NL)

De telescopische lift systeem is voorzien van een VESA monitorbeugel.

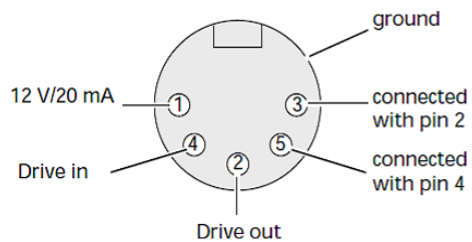
De monitorbeugel kan bijgesteld worden door de M10 moeren op de M10 draadeind aan te passen. Draai de 8 moeren los en stel de hoogte af.

Controller

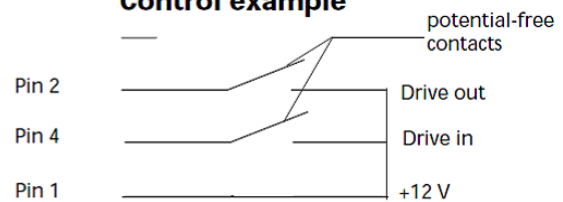
6 Mains connection of the control unit

For connecting or activating the system use the standard control or control it with a DIN plug.

Pin assignment for the 5-pin plug



Control example

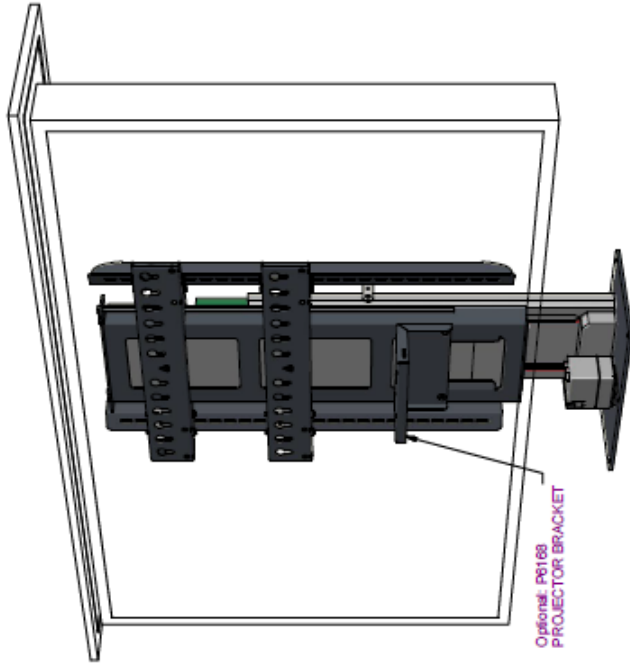


When the system must be connected or activated with an external control system, use the above listed option:

- Use a separate potential free relay or switch with neutral middle position for each direction.
- Always use potential free contact closures (dry contacts).
- Switching time delay of at least 0.5 seconds for up and down direction.

Technical data

7 Dimensions and illustrations



Max.
80Kg

NOTE: All dimensions are ± ... in mm and subject to change

© COPYRIGHT AUDIPACK
This print and the information shown
herein is the property of
AUDIPACK.
It may not be delivered to others nor
reproduced for general circulation
without the written consent of the
AUDIPACK engineering department.

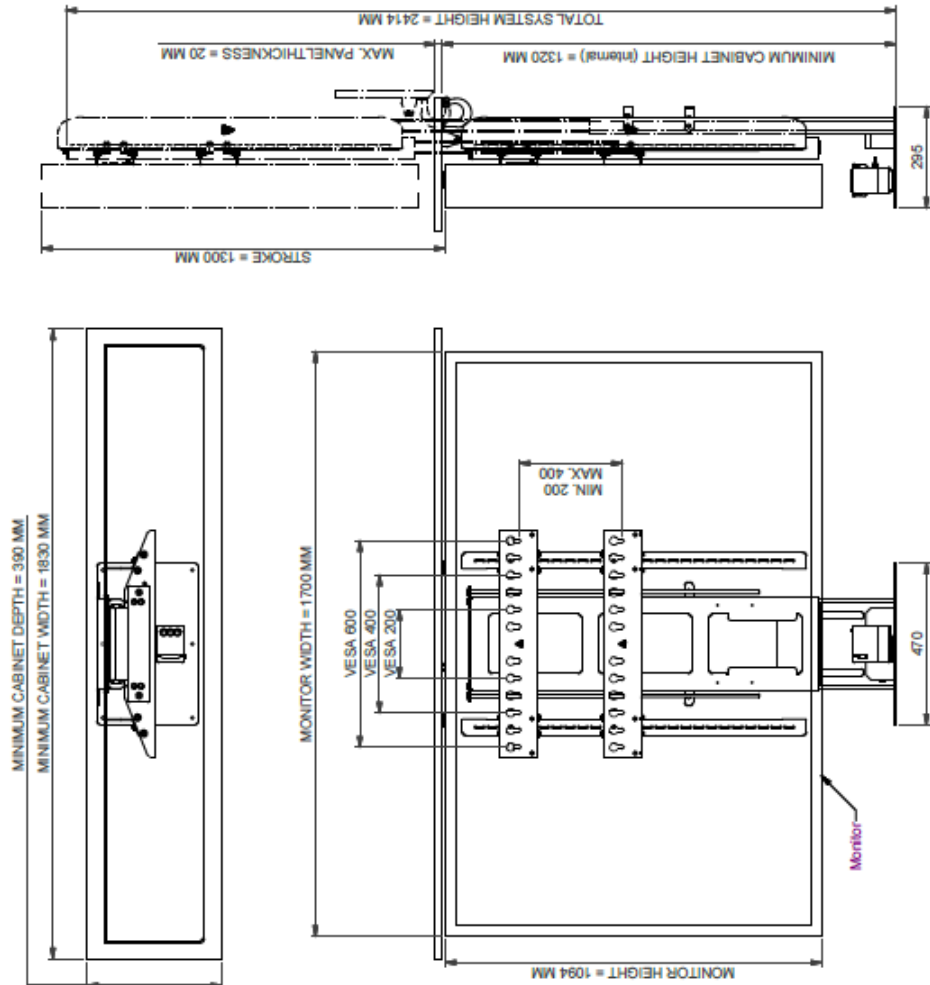


AUDIPACK
Industriestraat 2-4
2751 GT Moerkapelle
The Netherlands
Tel: +31 (0)786331871
Fax: +31 (0)786331115
www.audipack.com

FLAT PANEL XXL LIFT SYSTEM

PRESENTATION
FPL-90E

INDICATED CABINET DIMENSIONS ARE
INNER DIMENSIONS



Dimensions are indications, not to be used for any preparations. No rights can be derived from the above dimensions.



Audipack®
It's great to have solutions...

Audipack's general conditions of sales and delivery apply to all of Audipack's deliveries. These conditions can be downloaded from Audipack's website, www.audipack.com, or will be send by post on request.

Audipack liefert ausschließlich unter die allgemeine Verkauf- und Lieferungsbedingungen von Audipack. Diese Bedingungen sind zum downloaden verfügbar auf die webseite von Audipack, www.audipack.com, oder werden Ihnen auf Anfrage per Post gesendet.

Alle leveringen geschieden uitsluitend volgens de Algemene Verkoop- en Leveringsvoorwaarden van Audipack. Een afschrift hiervan kunt u downloaden van de website van Audipack, www.audipack.com, of wordt u op aanvraag gestuurd per post.

Les conditions de Vente et de livraison de Audipack s'appliquent à tous les livraisons de Audipack. Cette conditions sont disponible sur le site internet de Audipack, www.audipack.com, où seront envoyé par poste sur demande.

AUDIPACK
Industriestraat 2-4
2751 GT Moerkapelle
The Netherlands

Tel: +31(0)795931671
Fax: +31(0)795933115
Email: audipack@audipack.com
www.audipack.com

Audipack reserves the right to make changes in specifications and other information contained in this document without prior written notice. The information provided herein is subject to change without notice. In no event shall Audipack be liable for any incidental, special, indirect, or consequential damages whatsoever, including but not limited to lost profits, arising out of or related to this manual or the information contained herein, even if Audipack has been advised of, known, or should have known, the possibility of such damages.